

JUKI

Extra Heavy Duty, Variable Top Feed Overedger & Safety Stitcher (Rake-in type)

上下差動送り付極厚物用オーバーロックインターロックミシン(かき込みタイプ)

MOJ-2504N-OF6-600

MOJ-2514N-BH6-600

MOJ-2516N-FF6-600

Extra Heavy Duty, Variable Top Feed Overedger & Safety Stitcher (Puller type)

上下差動送り付極厚物用オーバーロックインターロックミシン(先引きタイプ)

MOK-2504N-OF6-600

MOK-2514N-BH6-600

MOK-2516N-FF6-600

PARTS LIST





HOW TO MAKE USE OF THIS PARTS LIST

パーツリストの見方

- The part numbers of parts shown in the figure indicate the corresponding numbers (Ref. No.) shown by the Index.
図に示された部品の品番は、図にふられているNo (Ref.No)に対応するインデックスによって、その品番がわかります。
- Explanation of codes
記号の説明

1) Codes on the "Note" column "注記" 欄の記号

- ☆..... means this part is changed from the previous parts list.
前回のパーツリストに対して今回変更された部品を意味します。
- #01..... refer to the "Note" explanation at bottom of page.
ページ下の"注記"の説明を参照して下さい。

2) Codes on the "E.C. (Engineering change)" column "変更年月" 欄の記号

- A.10/83.... Added from October, 1983
1983年10月より追加された。
- D.10/83.... Obsoleted from October, 1983
1983年10月より削除された。

③ When previous parts (Obsoleted part) and new parts (Added parts) are not interchangeable with each other: 部品の互換性がない変更の場合

In this case, even obsoleted part (D.) can be ordered with the obsoleted part number, so select the parts with changed dates and place your orders.
この場合は削除(D)された品番でもご注文できますから、変更年月により、いずれかの部品を選択してご注文下さい。

Example (例)

Ref. No.	Note 注記	Part No. 品番	Description	E.C. 変更年月	品名	Amt. Req. 数量
1	☆	B1401-100-000	Needle bar	D.10/83	ハリホー	-
1-1	☆	B1401-100-000-A	Needle bar	A.10/83	ハリホー	1
2	☆	B1105-200-000	Frame cover	D.10/83	B1105-300-000	-
	☆	B1105-300-000	Frame cover	A.10/83	フレームカバー	1

④ In case when previous parts and new part are interchangeable with each other: 部品の互換性がある場合の変更

In this case the new part number is replaced on the "品名 (Japanese)" column of the previous parts, so please order by the new part number.
この場合は、旧部品の和文品名欄にそれにかわる新しい品番が記入してありますので、新しい品番でご注文下さい。

⑤ C.10/83

1	☆	B1105-500-000	Frame cover	C.10/83	B1105-600-000	1
		Correct No. 正しい品番			Wrong No. 誤り品番	

Please order by the correct part number.
正しい品番でご注文下さい。

- M.10/83..... The amount required is changed from October, 1983
The new amount required is shown in the "Amt. Req." column.
1983年10月より数量が変更になった。この場合数量欄には新しい数量が表示してあります。

3) Codes on the "Amt. Req." column "数量" 欄の記号

- 2..... Indicates amount required is 2.
数量、2個を表わします。
- 2.0..... Indicates length in meters. (unit is meter)
長さ、2メートルを表わします。(単位はメートルです)
- Indicates parts obsoleted from the parts list.
このパーツリストから削除された部品です。
- (1)..... Indicates sub parts which construct the assembly part.
Assembly part is shown as "asm." and クミ in Japanese, in the "Description" column.
組部品を構成している子部品を表わします。組部品は品名欄に英文で "asm." 和文でクミと表示してあります。

When Ordering The Spare Parts:

In order to ensure that we deliver the correct parts to you, please clearly state when ordering the corresponding PART NUMBER (ex. B1109-012-A00) and also the PARTS LIST NUMBER (ex. 0010-01, given at the top right of the cover) or the MACHINE SERIAL NUMBER, because there are some parts which have been changed.

補用部品注文の際のご注意

このパーツリストに記載されている補用部品をご注文の際は、部品の番号(例えば、B1109-012-A00)でご注文下さい。合わせて、ご覧のパーツリストの管理番号(表紙右下、例えば、No.0010-01)又は、機械番号をご連絡頂ければ幸いです。又、改良のため部品の一部が変更になる場合がありますのでご了承下さい。

C O N T E N T S

目 次

1.	FRAME COMPONENTS(1)	1
	フレーム関係 (1)	
2.	FRAME COMPONENTS(2)	3
	フレーム関係 (2)	
3.	CRANKSHAFT COMPONENTS	5
	主軸関係	
4.	NEEDLE DRIVING SHAFT COMPONENTS	7
	針駆動軸関係	
5.	FEED MECHANISM COMPONENTS(1)	9
	送り関係 (1)	
6.	FEED MECHANISM COMPONENTS(2)	11
	送り関係 (2)	
7.	VARIABLE TOP FEED MECHANISM COMPONENTS	13
	上送り関係	
8.	UPPER & LOWER LOOPER COMPONENTS	15
	上ルーパー、下ルーパー関係	
9.	PRESSER FOOT COMPONENTS(1)	17
	押え関係 (1)	
10.	PRESSER FOOT COMPONENTS(2)	19
	押え関係 (2)	
11.	CHAIN LOOPER COMPONENTS (FOR MOJ・K-2516N)	20
	二重環ルーパー関係 (MOJ・K-2516N)	
12.	THREAD TENSION COMPONENTS	21
	糸調子関係	
13.	LOWER KNIFE COMPONENTS	23
	下メス関係	
14.	UPPER KNIFE COMPONENTS	25
	上メス関係	
15.	NEEDLE COOLING MECHANISM COMPONENTS	26
	針冷却装置関係	
16.	LUBRICATION MECHANISM COMPONENTS	27
	給油装置関係	
17.	EXCLUSIVE PARTS FOR MOK-2500N	29
	MOK-2500N 専用部品	
18.	FULLY-SUNKEN TYPE TABLE COMPONENTS	31
	全沈式テーブル関係	
19.	SEMI-SUNKEN TYPE TABLE COMPONENTS	33
	卓上式テーブル関係	
20.	THREAD STAND COMPONENTS (MOJ・K-2504N, 2514N)	34
	糸立装置関係(MOJ・K-2504N, 2514N用)	
21.	THREAD STAND COMPONENTS (MOJ・K-2504N)	35
	糸立装置関係(MOJ・K-2516N用)	

22. SPECIAL ORDER PARTS COMPONENTS	37
特別注文部品	
23. MOJ・K-2500N SUBCLASSES (1)	39
MOJ・K-2500N サブクラス (1)	
24. MOJ・K-2500N SUBCLASSES (2)	40
MOJ・K-2500N サブクラス (2)	
25. MOJ・K-2500N SUBCLASSES (3)	41
MOJ・K-2500N サブクラス (3)	
26. MOJ・K-2500N SUBCLASSES (4)	42
MOJ・K-2500N サブクラス (4)	
27. MOJ・K-2500N SUBCLASSES (5)	43
MOJ・K-2500N サブクラス (5)	
28. MOJ・K-2500N SUBCLASSES (6)	44
MOJ・K-2500N サブクラス (6)	
NUMERICAL INDEX OF PARTS	45
索引	

~~~~~

{

{ [Note] For export specification, and E at the end of the type designation. }

{       ( Examples ) MOJ-2516NE, MOK-2516NE }

{

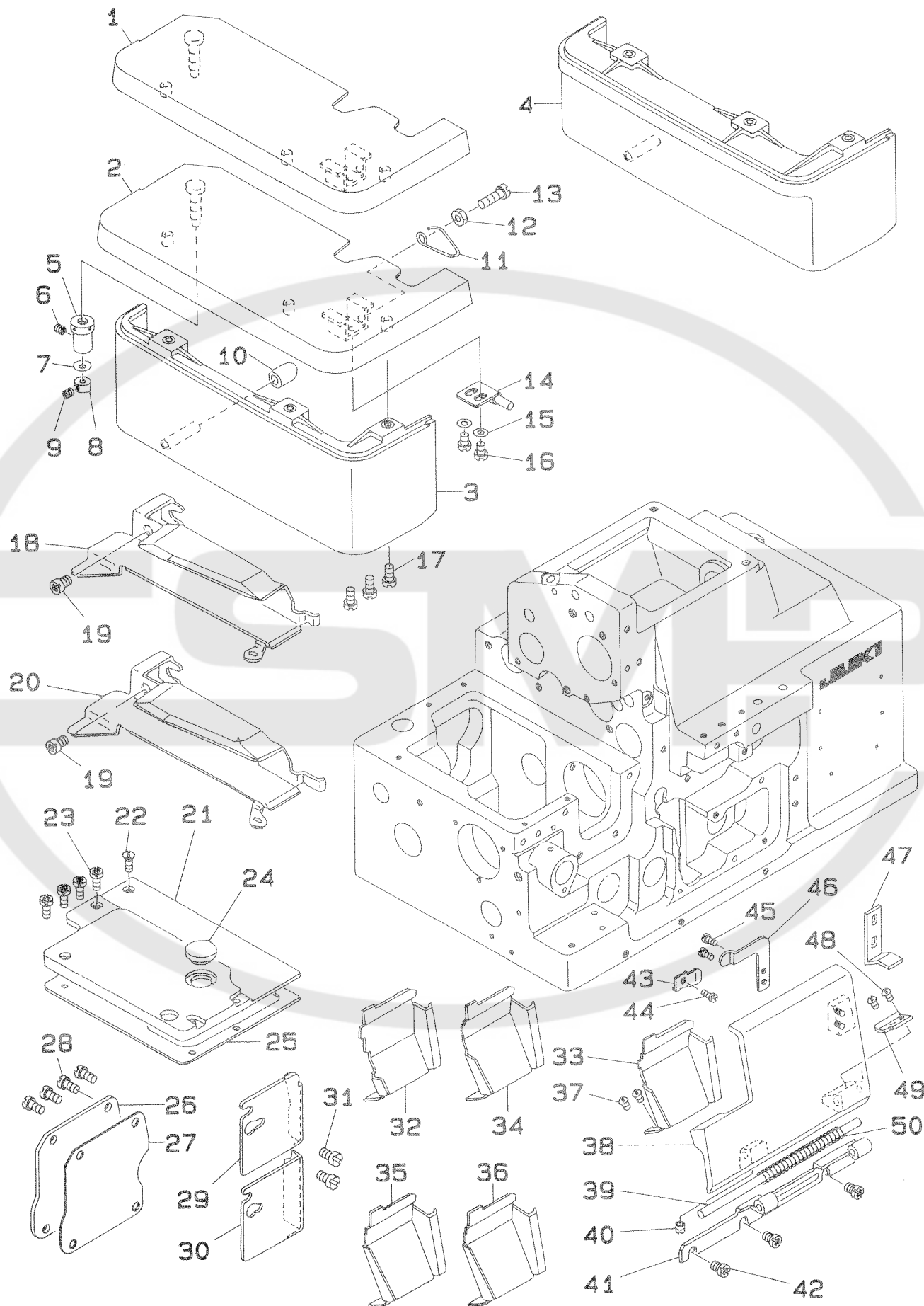
{ [注記] 輸出仕様は形式名の後に E が付きます。 }

{       (例) MOJ-2516NE, MOK 2516NE }

{

~~~~~

1. FRAME COMPONENTS(1)
 フレーム関係 (1)

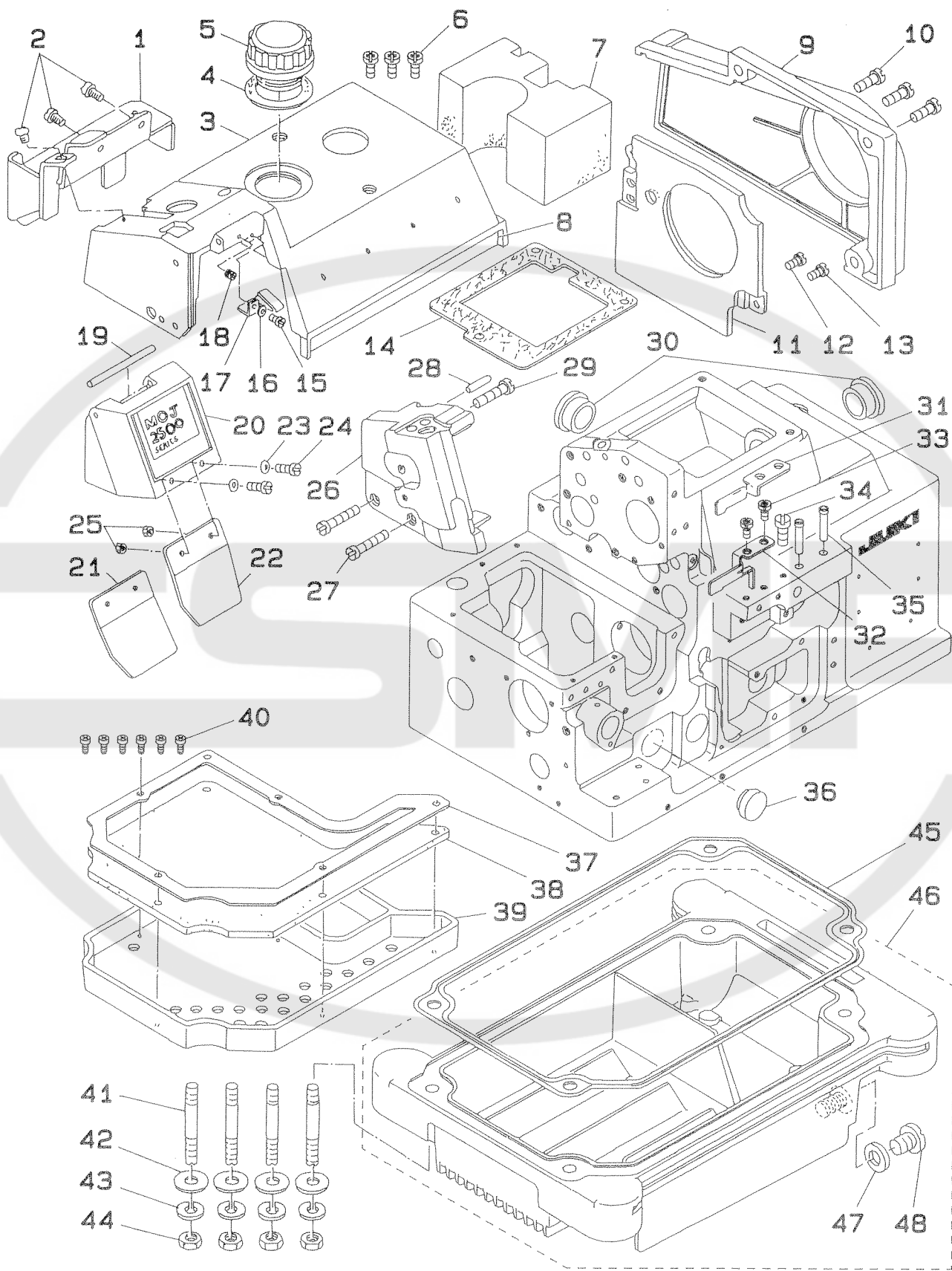


REF.NO	NOTE	PART NO.	DESCRIPTION	ヒンメイ	AMT.
1		119-48759	CLOTH PLATE ASM.	ヌノタ ^イ (クミ)	1
2	#01	119-48858	CLOTH PLATE ASM.	ヌノタ ^イ (クミ)	1
3		119-49005	CLOTH PLATE COVER	ヌノタ ^イ カハ ^ー	1
4	#01	119-49104	CLOTH PLATE COVER	ヌノタ ^イ カハ ^ー	1
5		115-01301	ECCENTRIC BUSHING	ヌノタ ^イ ヘンシンブ ^ツ ツシュ	1
6		SS-8110422-TP	SCREW 11/64-40 L=4	トメネジ ^シ 11/64-40 L=4	1
7		WZ-0420350-KP	DISC SPRING	チラハ ^ネ	1
8		CS-0400511-SD	THRUST COLLAR D=4 W=5	スラストウケ D=4 W=5	1
9		SS-8080322-TP	SCREW 1/8-44 L=3.2	トメネジ ^シ 1/8-44 L=3.2	1
10		118-02204	RUBBER PLUG	ヌノタイカハ ^ー ホ ^ー シンゴ ^ム	1
11		118-02402	SPRING	ヌノタ ^イ カイヘイハ ^ネ	1
12		NS-6110420-SP	NUT 11/64-40	ロツカクナツト 11/64-40	1
13		SS-6111440-SP	SCREW 11/64-40 L=14.0	ヒラネジ ^シ 11/64-40 L=14	1
14		119-49252	STOPPER ASM.	ヌノタ ^イ クランプ ^ト トリツケタ ^イ (クミ)	1
15		WP-0450000-SD	WASHER 4.5X8X0.5	ヒラサ ^カ ネ ^キ 4.5X8X0.5	2
16		SS-4110515-SP	SCREW 11/64-40 L=5	ナハ ^ネ ジ ^シ 11/64-40 L=5	2
17		SS-4091015-SP	SCREW 9/64-40 L=10	ナハ ^ネ ジ ^シ 9/64-40 L=10	3
18	#05	120-16457	CLOTH PLATE SIDE COVER ASM.	ヌノタ ^イ ヨコカハ ^ー クミ	1
19		SS-4120615-SP	SCREW 3/16-28 L=6	ナハ ^ネ ジ ^シ 3/16-28 L=6	1
20	#03	120-16556	CLOTH PLATE SIDE COVER ASM.	ヌノタ ^イ ヨコカハ ^ー クミ	1
21		119-00602	FEED MECHANISM COVER	オクリフタ	1
22		SS-1090930-SP	SCREW 9/64-40 L=8.6	チラネジ ^シ 9/64-40 L=8.6	1
23		SS-4090815-SP	SCREW 9/64-40 L=8	ナハ ^ネ ジ ^シ 9/64-40 L=8	4
24		TA-1250406-R0	RUBBER PLUG	トメセン D=12.5 L=4	1
25		118-02600	GASKET	オクリフタ ハ ^ツ ツキン	1
26		119-51100	COVER	チョウセツアナフタ	1
27		118-04309	GASKET	チョウセツアナフタ ハ ^ツ ツキン	1
28		SS-4110715-SP	SCREW 11/64-40 L=7	ナハ ^ネ ジ ^シ 11/64-40 L=7	4
29	#05	118-03905	CHIP GUARD COVER, LEFT	ヌノクス ^カ ハ ^ー ヒタ ^リ	1
30	#03	118-04002	CHIP GUARD COVER, LEFT	ヌノクス ^カ ハ ^ー ヒタ ^リ	1
31		SS-7110510-SP	SCREW 11/64-40 L=5	マルヒラネジ ^シ 11/64-40 L=5	2
32	#03	120-26308	CLOTH WASTE COVER	ヌノクス ^カ ハ ^ー	1
33	#02	120-26100	CLOTH WASTE COVER	ヌノクス ^カ ハ ^ー	1
34	#04	119-58303	CLOTH WASTE COVER	ヌノクス ^カ ハ ^ー	1
35	#06	120-09007	CLOTH WASTE COVER	ヌノクス ^カ ハ ^ー	1
36	#07	119-59103	CLOTH WASTE COVER	ヌノクス ^カ ハ ^ー	1
37		SS-3090610-SP	SCREW 9/64-40 L=6	マルネジ ^シ 9/64-40 L=6	2
38		119-50805	LOOPER COVER	ル ^ハ カハ ^ー	1
39		118-03004	LOOPER COVER HINGE PIN	ル ^ハ カハ ^ー ヒンジ ^シ ツケ	1
40		SS-8110422-TP	SCREW 11/64-40 L=4	トメネジ ^シ 11/64-40 L=4	1
41		118-02907	LOOPER COVER BRACKET	ル ^ハ カハ ^ー ウケタ ^イ	1
42		SS-4110715-SP	SCREW 11/64-40 L=7	ナハ ^ネ ジ ^シ 11/64-40 L=7	3
43		118-03400	LOOPER COVER PRESSER SPRING	ル ^ハ カハ ^ー オサエハ ^ネ	1
44		SS-7110720-SP	SCREW 11/64-40 L=7	マルヒラネジ ^シ 11/64-40 L=7	1
45		SS-7090530-SP	SCREW 9/64-40 L=4.5	マルヒラネジ ^シ 9/64-40 L=4.5	2
46		118-03301	LOOPER COVER PRESSER PLATE	ル ^ハ カハ ^ー オサエイタ	1
47		118-03202	LOOPER COVER GUIDE PLATE	ル ^ハ カハ ^ー カイト ^イ タ	1
48		SS-7090530-SP	SCREW 9/64-40 L=4.5	マルヒラネジ ^シ 9/64-40 L=4.5	2
49		118-03103	LOOPER COVER PLATE	ル ^ハ カハ ^ー イタ	1
50		119-49401	LOOPER COVER SPRING	ル ^ハ カハ ^ー ハ ^ネ	1

Note (注記) #01.....FOR JHK JHK 用
#02.....FOR MOJ・K-2514N MOJ・K-2514N 用
#03.....FOR MOJ・K-2516N MOJ・K-2516N 用
#04.....FOR MOJ・K-2504N MOJ・K-2504N 用
#05.....FOR MOJ・K-2504N,MOJ・K-2514N MOJ・K-2504N,MOJ・K-2514N 用
#06.....FOR EXPORT MOJ・K-2514N MOJ・K-2514N 輸出用
#07.....FOR EXPORT MOJ・K-2504N MOJ・K-2504N 輸出用

2. FRAME COMPONENTS(2)

フレーム関係 (2)

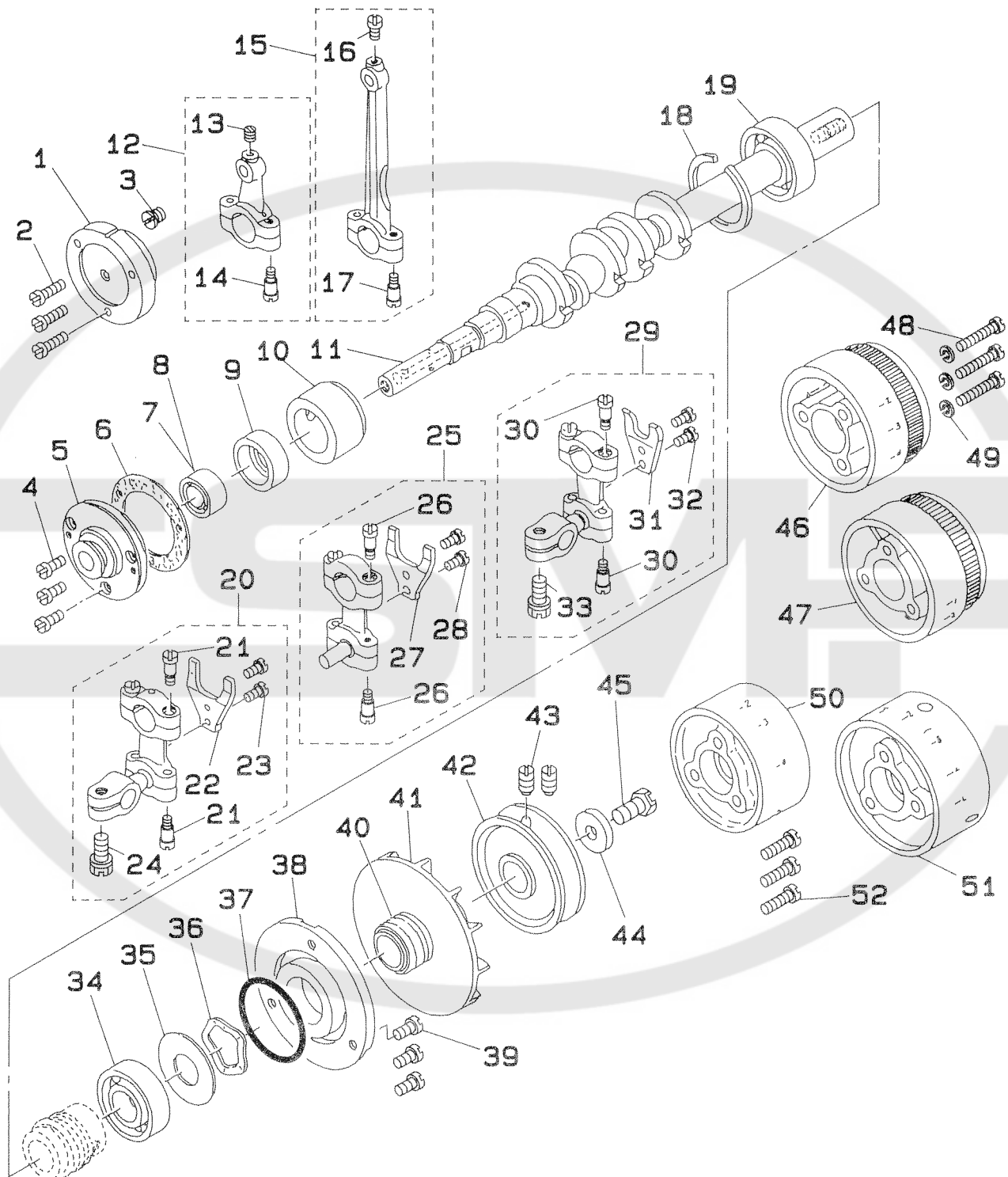


REF.NO	NOTE	PART NO.	DESCRIPTION	ヒ	ン	メ	イ	AMT.
1		119-61208	REAR COVER	ウワオクリウシロカハ-				1
2		SS-7110510-SP	SCREW 11/64-40 L=5	マルヒラネジ	11/64-40	L=5		3
3		119-61000	UPPER COVER	ウワカハ-				1
4		115-00808	GASKET	チユ-ユアナ	ハ°ツキン			1
5		118-00604	OIL CAP	キユウユアナフタ				1
6		SS-4121015-SP	SCREW 3/16-28 L=10	ナハ°ネジ	3/16-28	L=10		3
7		118-05009	SPONGE	ウワカハ-	スホ°ンジ			1
8		119-51506	COLLAR BELT	カラ-ハ°ルト				1
9		119-51001	BELT COVER	ハ°ルトカハ-				1
10		SS-4150915-SP	SCREW 15/64-28 L=9	ナハ°ネジ	15/64-28	L=9		3
11		118-04804	COOLING FAN PLATE	レイキヤク	ファンイタ			1
12		SS-1110840-SP	SCREW 11/64-40 L=8	サラネジ	11/64-40	L=8		1
13		SS-7110840-SP	SCREW 11/64-40 L=7.8	マルヒラネジ	11/64-40	L=7.8		1
14		118-00505	UPPER COVER GASKET	ウワカハ-	ハ°ツキン			1
15		SS-7090510-SP	SCREW 9/64-40 L=4.6	マルヒラネジ	9/64-40	L=4.6		1
16		WP-0370316-SD	WASHER 3.7X8X0.3	ヒラサ°カネ	3.7X8X0.3			1
17		118-00901	FACE PLATE COVER SPRING	メンイタカハ-	ハ°ネ			1
18		SS-8090410-SP	SCREW 9/64-40 L=3.5	トメネジ	9/64-40	L=3.5		1
19		118-00802	FACE PLATE COVER PIN	メンイタカハ-	ヒ°ン			1
20	#01	120-26753	FACE PLATE COVER ASM.	メンイタカハ-	(クミ)			1
21	#03	118-01107	SAFETY PLATE	メホコ°カハ-				1
22	#02	118-01008	SAFETY PLATE	メホコ°カハ-				1
23		WP-0370316-SD	WASHER 3.7X8X0.3	ヒラサ°カネ	3.7X8X0.3			2
24		SS-4090815-SP	SCREW 9/64-40 L=8	ナハ°ネジ	9/64-40	L=8		2
25		NS-6090310-SP	NUT 9/64-40	ロツカクナツト	9/64-40			2
26		120-16200	SIDE COVER	ソクメン	カハ-			1
27		SS-6122510-SP	SCREW 3/16-28 L=25	ヒラネジ	3/16-28	L=25		2
28		PS-0400182-KO	SPRING PIN 4.0X18	スプリング°ヒ°ン	4.0X18			1
29		SS-6122030-SP	SCREW 3/16-28 L=20	ヒラネジ	3/16-28	L=20		1
30		TA-2050805-RO	RUBBER PLUG	トメセシ	D=20.5	L=8		2
31	#02	120-00808	CHIP GUARD COVER, UPPER	ヌノクス°カハ-	(ウイ)			1
32	#03	120-00907	CHIP GUARD COVER, UPPER	ヌノクス°カハ-	(ウイ)			1
33		SS-4120615-SP	SCREW 3/16-28 L=6	ナハ°ネジ	3/16-28	L=6		2
34		SS-9151210-TP	SCREW 15/64-28 L=11.8	ロツカクナツト	15/64-28			1
35		118-05207	THREAD GUIDE, LARGE	イトミチ	タ°イ			2
36	#02	TA-1871602-RO	RUBBER PLUG	トメセシ	D=18.7	L=16		1
37		118-41418	FILTER PRESSER PLATE	フィルター	オサエ			1
38		118-41517	FILTER	フィルター				1
39		118-41319	FILTER BASE	フィルター°タ°イ				1
40		ST-6030821-0A	SCREW D=3-24 L=8	タツヒ°ンネジ	D=3-24	L=8		6
41		115-03703	SCREW STUD	シチュ-ホ°ルト				4
42		WP-0751576-SD	WASHER 7.5X19X1.5	ヒラサ°カネ	7.5X19X1.5			4
43		WS-0822010-KP	SPRING WASHER 8.2X15X2	ハ°ネサ°カネ	8.2X15X2			4
44		NS-6680410-SP	NUT 9/32-28	ロツカクナツト	9/32-28			4
45		115-03901	OIL RESERVOIR GASKET	アブラ°タ°マリ	ハ°ツキン			1
46		115-03851	OIL RESERVOIR ASM.	アブラ°タ°マリ	クミ			1
47		118-10306	OIL DRAIN CAP GASKET	ハイユネジ	ハ°ツキン			(1)
48		SS-6741010-SP	SCREW 3/8-28 L=10	ヒラネジ	3/8-28	L=10		(1)

Note (注記) #01.....FOR MOJ-2504N,MOJ-2514N,MOJ-2516N MOJ-2504N,MOJ-2514N,MOJ-2516N 用
#02.....FOR MOJ-K-2504N,MOJ K-2514N MOJ-K-2504N,MOJ-K-2514N 用
#03.....FOR MOJ-K-2516N MOJ-K-2516N 用
*THE MOK SERIES USE DIFFERENT FACE PLATE COVER (SEE PAGE 29,30) MOK の場合面板カバーが変わりますので、29,30 ページをごらんください。

3. CRANKSHAFT COMPONENTS

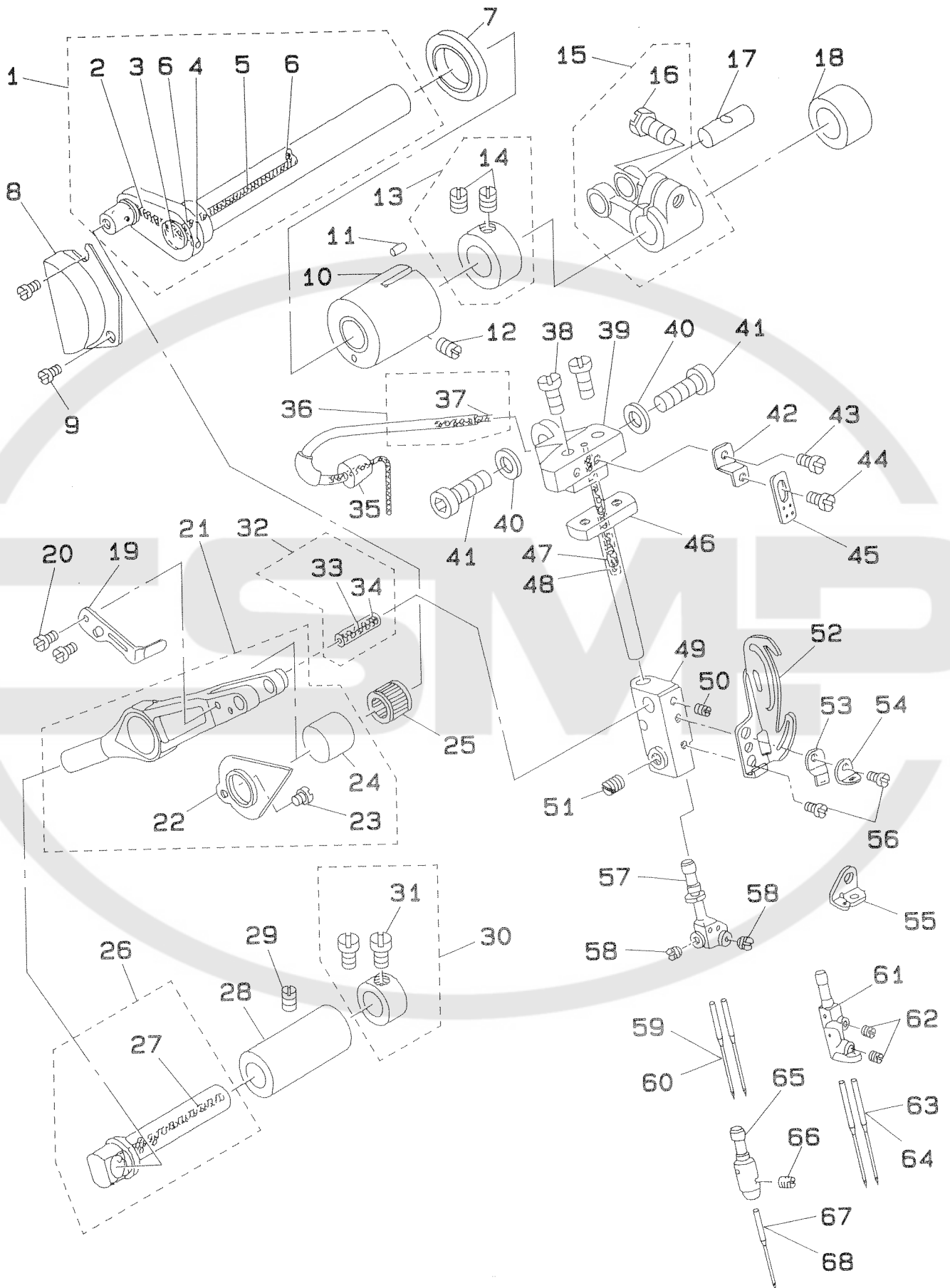
主軸關係



REF.NO	NOTE	PART NO.	DESCRIPTION	ヒ	ン	メ	イ	AMT.
1	#01	B1214-704-000	CRANK SHAFT BUSHING D	Dメタル				1
2	#01	SS-7091410-SP	SCREW 9/64-40 L=13.5	マルヒラネジ	9/64-40	L=13.5		3
3	#01	118-12708	SCREW	キューエセイキョネジ				1
4	#02	SS-6090810-TP	SCREW 9/64-40 L=7.5	ヒラネジ	9/64-40	L=7.5		3
5	#02	118-12104	CRANKSHAFT BUSHING D	Dメタル				1
6		B1219-804-000	GASKET	Dメタル	ハツキン			1
7	#01	B1215-804-000	BALL BEARING D	シュジク	ボール	ハアリソク	D	1
8	#02	SB-1100003-00	BALL BEARING	ボール	ハアリソク			1
9	#01	116-50900	RUBBER CAP	ハンソシカ	キャップ			1
10		118-11809	CRANKSHAFT BUSHING C	Cメタル				1
11		120-02507	CRANKSHAFT	シュジク				1
12		118-45153	KNIFE DRIVING ROD ASM.	ウラメスロツト	クミ			1
13		SS-8110520-TP	SCREW 11/64-40 L=5	マルヒラネジ	11/64-40	L=5		(1)
14		SD-0450701-TP	HINGE SCREW D= 4.5 H= 7	タネネジ	D=4.5	H=7		(2)
15		115-15053	CONNECTING ROD ASM.	ハリクト	ロツト	クミ		1
16		SS-7110910-TP	SCREW 11/64-40 L= 8.5	マルヒラネジ	11/64-40	L=8.5		(1)
17		SD-0450701-TP	HINGE SCREW D= 4.5 H= 7	タネネジ	D=4.5	H=7		(2)
18		B1212-704-000	BEARING RETAINER	ボール	ハアリソク	トメ		1
19		B1211-804-000	BALL BEARING B	シュジク	ボール	ハアリソク	B	1
20	#01	120-04057	LOWER LOOPER DRIVING ROD ASM.	シタル	ハロツト	クミ		1
21		SD-0450701-TP	HINGE SCREW D= 4.5 H= 7	タネネジ	D=4.5	H=7		(4)
22		120-04008	STOPPER	シタル	ハロツト	フリトメ		(1)
23		SS-7110910-TP	SCREW 11/64-40 L= 8.5	マルヒラネジ	11/64-40	L=8.5		(2)
24		SS-9151210-TP	SCREW 15/64-28 L=11.8	ロツカク	ボール	15/64-28		(1)
25	#02	120-04065	CHAIN LOOPER DRIVING ROD ASM.	シタル	ハロツト	クミ		1
26		SD-0450701-TP	HINGE SCREW D= 4.5 H= 7	タネネジ	D=4.5	H=7		(4)
27		120-04008	STOPPER	シタル	ハロツト	フリトメ		(1)
28		SS-7110910-TP	SCREW 11/64-40 L= 8.5	マルヒラネジ	11/64-40	L=8.5		(2)
29		120-04156	UPPER LOOPER DRIVING ROD ASM.	ウラメ	ハロツト	クミ		1
30		SD-0450701-TP	HINGE SCREW D= 4.5 H= 7	タネネジ	D=4.5	H=7		(4)
31		118-31203	STOPPER	ウラメ	ハロツト	フリトメ		(1)
32		SS-7110910-TP	SCREW 11/64-40 L= 8.5	マルヒラネジ	11/64-40	L=8.5		(2)
33		SS-9151210-TP	SCREW 15/64-28 L=11.8	ロツカク	ボール	15/64-28		(1)
34		B1211-804-000	BALL BEARING B	シュジク	ボール	ハアリソク	B	1
35		115-10609	WASHER	ハアリソク	ウケイタ			1
36		WZ-2640310-KH	WAVED WASHER 26.4X33.9X3.5	ナミカ	タサカ	ネ26.4X33.9X3.5		1
37		RO-3473501-00	RUBBER RING	リング				1
38		118-11403	THRUST HOLDER	スラスト	ウケ			1
39		SS-4121015-SP	SCREW 3/16-28 L=10	ナネネジ	3/16-28	L=10		3
40		118-11502	OIL SHIELD	シュジク	アブラ	キリ		1
41		118-11601	COOLING FAN	レイキヤク	ファン			1
42		120-02606	HANDWHEEL A	ハズミ	クルマ	A		1
43		SS-8151150-SP	SCREW 15/64-28 L=10.5	トメネジ	15/64-28	L=10.5		2
44		WP-0764016-SP	WASHER	ヒラサカ	カネ	76X20X4		1
45		SS-9681610-TP	SCREW 9/32-28 L=16	ロツカク	ボール	9/32-28	L=16	1
46	#06	120-25607	FLYWHEEL B	ハズミ	クルマ	(B)		1
47	#07	119-56307	FLYWHEEL B	ハズミ	クルマ	(B)		1
48	#08	SS-7112420-SP	SCREW 11/64-40 L=24	マルヒラネジ	11/64-40	L=24		3
49	#08	WS-0451040-KP	SPRING WASHER	ハネサカ	カネ	4.5X8.5X1		3
50	#03	120-25706	FLYWHEEL (C)	ハズミ	クルマ	(C)		1
51	#04	119-56505	HANDWHEEL C	ハズミ	クルマ	(C)		1
52	#05	SS-7111410-SP	SCREW 11/64-40 L=14	マルヒラネジ	11/64-40	L=14		3

Note (注記) #01.....FOR MOJ-K-2504N,MOJ-K-2514N MOJ-K-2504N,MOJ-K-2514N 用
#02.....FOR MOJ-K-2516N MOJ-K-2516N 用
#03.....FOR DOMESTIC USE & JE MOJ-K-2504N,MOJ-K-2516N 国内及び JE 用
FOR MOJ-K-2504N,MOJ-K2516N
#04.....FOR DOMESTIC USE & JE MOJ-K-2514N 国内及び JE 用
#05.....FOR DOMESTIC USE & JE 国内及び JE 用
#06.....FOR EXPORT MOJ-K-2504N, MOJ-K-2516N 用 MOJ-K-2504N,MOJ-K-2516N 輸出用
#07.....FOR EXPORT MOJ-K-2514N MOJ-K-2514N 輸出用
#08.....FOR EXPORT 輸出用

4. NEEDLE DRIVING SHAFT COMPONENTS
針驅動軸關係

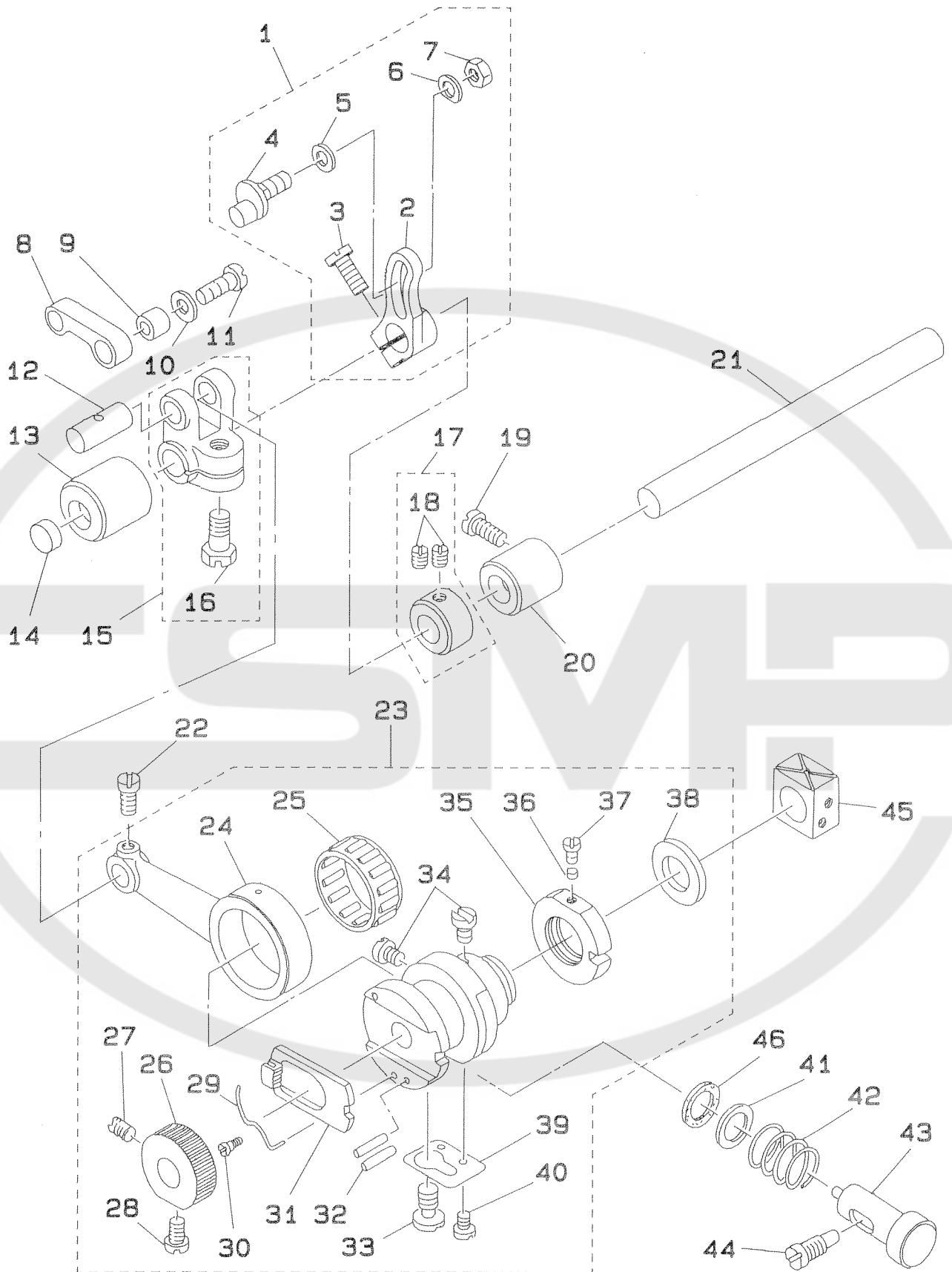


REF. NO	NOTE	PART NO.	DESCRIPTION	ヒンメイ	ANT.
1		118-17459	NEEDLE DRIVING SHAFT ASM.	ハリクトウウシク クミ	1
2	#01	115-82509	OIL WICK	アクリルユシシ A	(1)
3		115-17505	OIL CAP	ハリクトウウシク アフアラ フタ	(1)
4		TA-0180401-M0	NEEDLE COOLER PLUG CAP	トメセン D=1.8X2.1 L=4.3	(1)
5		118-42903	OIL FELT	ハリクトウウシクフエルト(チヨウ)	(1)
6		B3525-704-000	OIL FELT	ハリクトウ マエメタル フェルト	(2)
7		115-17802	OIL SEAL	ハリクトウウシク オイルシール	1
8		119-04109	COVER	カンリユウカハ	1
9		SS-7110410-SP	SCREW 11/64-40 L=4	マルヒラネシ 11/64-40 L= 4	2
10		118-14100	BUSHING, FRONT	ハリクトウウシク マエメタル	1
11		B3525-704-000	OIL FELT	ハリクトウ マエメタル フェルト	1
12		SS-8120740-SP	SCREW 3/16-28 L=7	トメネシ 3/16-28 L=7	1
13		CS-1201010-SH	THRUST COLLAR ASM. D=12 W=10	スラストウケ D=12 W=10 クミ	1
14		SS-8660610-TP	SCREW 1/4-40 L=6	トメネシ 1/4-40 L=6	(2)
15		B1402-804-QA0	FORKED CRANK ASM.	フタマタ クランク クミ	1
16		SS-9151210-TP	SCREW 15/64-28 L=11.8	ロウカクアホルト 15/64-28	(1)
17	#01	118-23606	CRANK PIN	オクリフタマタ クランクピオン C	1
18		118-14308	BUSHING, REAR	ハリクトウウシク ウシロメタル	1
19		120-18305	NEEDLE THREAD PRESSER	ハリトオサエ	1
20		SS-6080410-SP	SCREW 1/8-44 L=4	ヒラネシ 1/8-44 L=4	2
21		115-15152	NEEDLE DRIVING LEVER ASM.	ハリクトウレハク クミ	1
22		115-15301	OIL SHIELD	アフアラキリ イタ	(1)
23		SS-4080320-TP	SCREW 1/8-44 L=3.4	ナヘネシ 1/8-44 L=3.4	(1)
24		115-15202	OUTER SLEEVE	ハリクトウレハク カイリン	(1)
25	#01	B1411-804-A00	BEARING (A)	ハリクトウレハク ヘアリンク A	1
26		115-15459	NEEDLE DRIVING LEVER SHAFT ASM	ハリクトウレハク シク クミ	1
27		CQ-2020000-00	OIL WICK	ユシシ	(0.2)
28		115-15509	BUSHING	ハリクトウレハクウシク メタル	1
29		SS-8120740-SP	SCREW 3/16-28 L=7	トメネシ 3/16-28 L=7	1
30		CS-087081A-SH	THRUST COLLAR ASM. D=8.73 W=8	スラストウケ D=8.73 W=8	1
31		SS-6110420-TP	SCREW 11/64-40 L=4.8	ヒラネシ 11/64-40 L=4.8	(2)
32	#01	115-17059	PIN ASM.	ハリクトウウシク レハクピオン クミ	1
33		CQ-2020000-00	OIL WICK	ユシシ	(0.1)
34		115-17307	PLUG	ハリクトウレハクピオン フタ	(2)
35		118-15107	OIL WICK COVER BUSHING	ユシシカハ プッシュ	1
36		118-15057	OIL WICK COVER ASM.	ユシシカハ クミ	1
37		CQ-2020000-00	OIL WICK	ユシシ	(0.3)
38		SS-7121410-TP	SCREW 3/16-28 L=14	マルヒラネシ 3/16-28 L=14	2
39		118-14803	NEEDLE CLAMP GUIDE SHAFT BASE	ハリトメ アンナイホクタイ	1
40		WP-0651056-SD	WASHER 6.5X11X1	ヒラネシガネ 6.5X11X1	2
41		SS-6151812-TP	SCREW 15/64-28 L=18	ロウカクアホルト 15/64-28	2
42		118-16501	NEEDLE THREAD GUIDE	ハリトデンヒン カイトトリツケイタ	1
43		SS-7090540-TP	SCREW 9/64-40 L=5	マルヒラネシ 9/64-40 L=5	1
44		SS-7090530-SP	SCREW 9/64-40 L= 4.5	マルヒラネシ 9/64-40 L=4.5	1
45		118-16600	NEEDLE THREAD TAKE-UP GUIDE	ハリトデンヒン カイト	1
46		120-03109	NEEDLE CLAMP GUIDE SHAFT	ハリトメ アンナイホクウ	1
47		118-17004	NEEDLE CLAMP OIL FELT	ハリトメ キユウフェルト	1
48		118-15206	OIL WICK	ハリトメ アンナイホク キユウユシシ	1
49		115-15608	NEEDLE CLAMP BASE	ハリトメタイ	1
50		SS-8090410-SP	SCREW 9/64-40 L= 3.5	トメネシ 9/64-40 L=3.5	1
51		SS-8110410-TP	SCREW 11/64-40 L= 3.5	トメネシ 11/64-40 L=3.5	1
52		120-03208	NEEDLE THREAD TAKE-UP LEVER	ハリト デンヒン	1
53		118-16204	NEEDLE THREAD PRESSER SPRING	ハリトオサエ ハネ	1
54	#07	118-16303	NEEDLE THREAD PRESSER GUIDE	ハリトオサエ イアンナイ	1
55	#03	118-16410	NEEDLE THREAD PRESSER GUIDE	ハリトオサエ イアンナイ	1
56		SS-6080410-SP	SCREW 1/8-44 L=4	ヒラネシ 1/8-44 L=4	2
57	#02	120-18206	NEEDLE CLAMP	ニホンハリハリトメ	1
58		SS-8080310-TP	SCREW 1/8-44 L=2.8	トメネシ 1/8-44 L=2.8	2
59	#02	MDC-270B1400	NEEDLE DCX27 #14	ハリ DCX27 #14	2
60	#04	MC-0338009-00	NEEDLE B-27 90	ハリ B-27 90	2
61	#03	115-15707	NEEDLE CLAMP	ハリトメ	1
62		SS-8080310-TP	SCREW 1/8-44 L=2.8	トメネシ 1/8-44 L=2.8	2
63	#03	MTV-640B1900	NEEDLE TVX64 #19	ハリ TVX64 #19	2
64	#05	MC-2630012-00	NEEDLE B-64 NM120	ハリ B-64 120	2
65	#06	116-80402	NEEDLE CLAMP	イッポオンハリハリトメ	1
66		SS-8080310-TP	SCREW 1/8-44 L=2.8	トメネシ 1/8-44 L=2.8	1
67	#06	MTV-640B1900	NEEDLE TVX64 #19	ハリ TVX64 #19	1
68	#05	MC-2630012-00	NEEDLE B-64 NM120	ハリ B-64 120	1

Note (注記) #01.....SELECTIVE PART 選択部品
#02.....FOR MOJ・K-2514N MOJ・K-2514N 用
#03.....FOR MOJ・K-2516N MOJ・K-2516N 用
#04.....FOR JE MOJ・K-2514N MOJ・K-2514N JE 用
#05.....FOR JE MOJ・K-2504N,MOJ・K-2516N MOJ・K-2504N,MOJ・K-2516N JE 用
#06.....FOR MOJ・K-2504N MOJ・K-2504N 用
#07.....FOR MOJ・K-2504N,MOJ・K-2514N MOJ・K-2504N,MOJ・K-2514N 用

5. FEED MECHANISM COMPONENTS(1)

送り関係 (1)



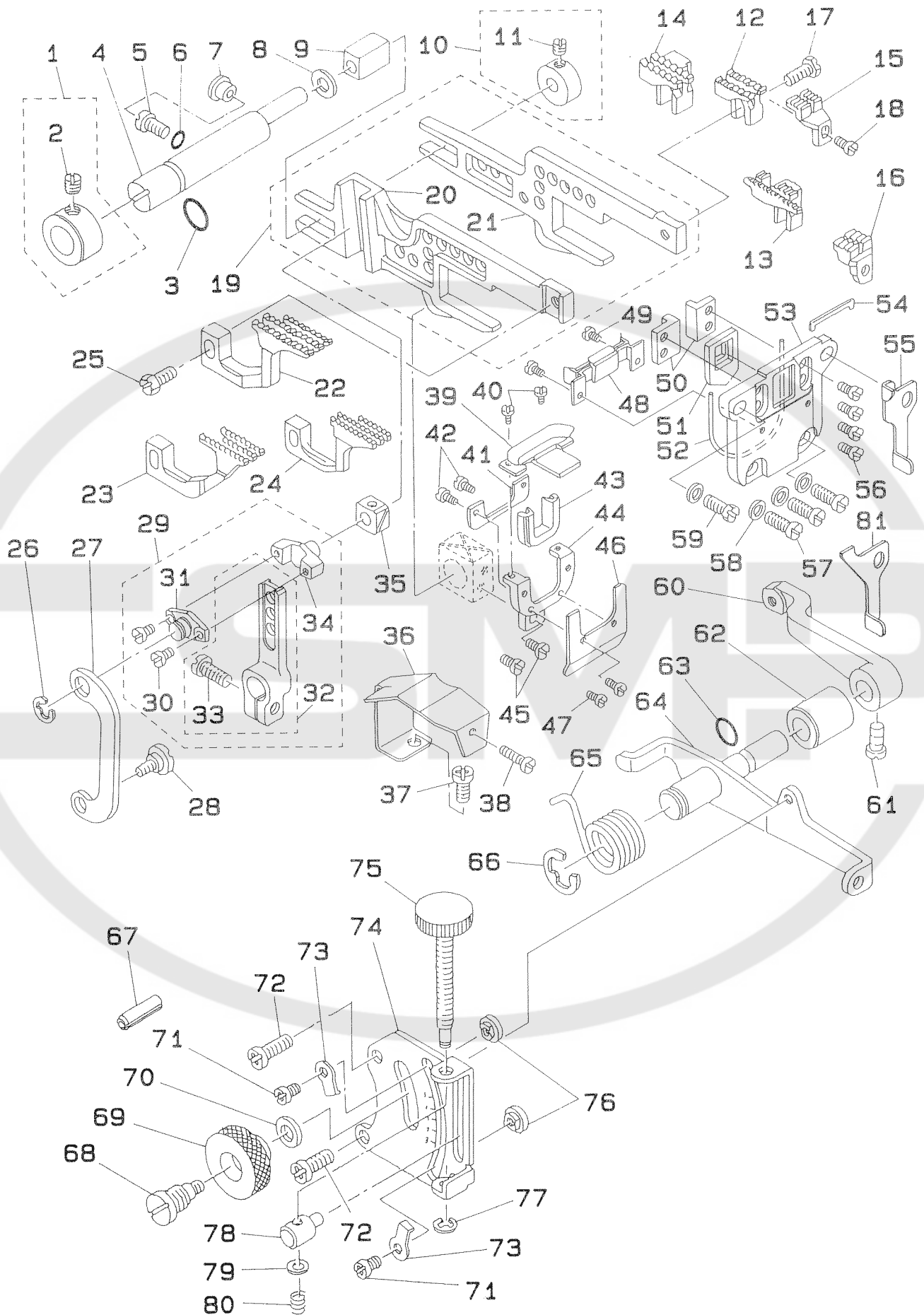
REF.NO	NOTE	PART NO.	DESCRIPTION	ヒンメイ	AMT.
1		118-24059	FEED ROCKER ASM.	シユオクリウテ ^{クミ}	1
2		115-30102	MAIN FEED ROCKER	シユオクリウテ ^{クミ}	(1)
3		SS-6121220-TP	SCREW 3/16-28 L=11.5	ヒラネジ ^{クミ} 3/16-28 L=11.5	(1)
4		118-24000	PIN	シユオクリウテ ^{ヒオン}	(1)
5		119-48502	WASHER	シユオクリウテ ^{サカネ}	(1)
6		119-48601	WASHER B	シユオクリウテ ^{サカネ(B)}	(1)
7		NS-6620320-SP	NUT 3/16-32	ロツカクナツ 3/16-32	(1)
8		118-24109	MAIN FEED LINK	シユオクリリンク	1
9		B1620-804-000	COLLAR	シユオクリ ヒオンカラ-	1
10		B2107-816-000	WASHER	ロツト ^{サカネ}	1
11		SS-6121220-TP	SCREW 3/16-28 L=11.5	ヒラネジ ^{クミ} 3/16-28 L=11.5	1
12	#01	118-23804	CRANK PIN	オクリフタマタ クランクヒオン C	1
13		B1614-704-000	BUSHING, FRONT	オクリシク マエメタル	1
14		TA-1030402-RO	RUBBER PLUG	トメセン D=10.3 L=4	1
15		B1611-804-0A0	FORKED LINK ASM.	オクリ フタマタリンク クミ	1
16		SS-9151210-TP	SCREW 15/64-28 L=11.8	ロツカクホルト 15/64-28	(1)
17		CS-095081B-SH	THRUST COLLAR ASM. D=9.53 W=8	スラストウケ D=9.53 W=8 クミ	1
18		SS-8110410-TP	SCREW 11/64-40 L= 3.5	トメネジ ^{クミ} 11/64-40 L=3.5	(2)
19		SS-6121020-SP	SCREW 3/16-28 L= 9.5	ヒラネジ ^{クミ} 3/16-28 L=9.5	1
20		B1615-704-000	BUSHING, REAR	オクリシク ウシロメタル	1
21		B1613-804-000	ROCKER SHAFT	オクリシク	1
22		SS-7110910-TP	SCREW 11/64-40 L= 8.5	マルヒラネジ ^{クミ} 11/64-40 L=8.5	1
23		118-23176	FEED ECCENTRIC BODY ASM.	オクリカムシジ ^{クミ} タイ クミ	1
24		B1610-804-000	CRANK ROD	オクリ クランクロツト	(1)
25	#01	B1609-804-B00	NEEDLE BEARING	オクリ ヌアリンク	(1)
26		118-23507	RATCHET GEAR	ラチエツトギヤ	(1)
27		SS-8110750-SP	SCREW 11/64-40 L= 6.5	トメネジ ^{クミ} 11/64-40 L=6.5	(1)
28		SS-6110710-TP	SCREW 11/64-40 L= 6.5	ヒラネジ ^{クミ} 11/64-40 L=6.5	(1)
29		B1606-704-000	RATCHET PAWL SPRING	ラチエツト オサエハネ	(1)
30		SD-0260271-SP	HINGE SCREW D= 2.60 H= 2.7	タ ^{クミ} ンネジ ^{クミ} D=2.6 H=2.7	(1)
31		B1604-704-000	RATCHET PAWL	ラチエツト	(1)
32		PS-0300132-KH	SPRING PIN 3X13	スプリング ^{クミ} ヒオン	(2)
33		118-28209	SCREW 1/4-40 L=7.5	オクリカムコテイネジ ^{クミ}	(1)
34		SS-7110810-SP	SCREW 11/64-40 L= 8.0	マルヒラネジ ^{クミ} 11/64-40 L=8	(2)
35		118-23309	NUT	オクリカム シジ ^{クミ} タイナツト	(1)
36		118-23408	PLUG	ユルミトメセン	(1)
37		SS-6090440-SP	SCREW 9/64-40 L= 4.0	ヒラネジ ^{クミ} 9/64-40 L=4	(1)
38		118-23200	WASHER	オクリカム シジ ^{クミ} タイサ	(1)
39		118-28100	FEED CAM FIXING PLATE	オクリカムコテイハ ^{クミ} ン	(1)
40		SS-6060340-SP	SCREW 3/32-56 L= 2.5	ヒラネジ ^{クミ} 3/32-56 L=2.5	(2)
41		B1654-704-000	WASHER	オンボ ^{クミ} タン シクサ	1
42		B1652-704-000	SPRING	オンボ ^{クミ} タン ハネ	1
43		B1650-704-000	PUSH BUTTON STUD	オンボ ^{クミ} タン シク	1
44		SS-7151550-SP	SCREW 15/64-28 L=14.5	マルヒラネジ ^{クミ} 15/64-28 L=14.5	1
45		118-24406	SLIDE BLOCK	ジ ^{クミ} ヨウケ ^{クミ} オクリ カクコ ^{クミ} マ	1
46		B1651-704-000	FELT	オンボ ^{クミ} タン フェルト	1

Note (注記) #01.....SELECTIVE PART

選択部品

6. FEED MECHANISM COMPONENTS(2)

送り関係 (2)

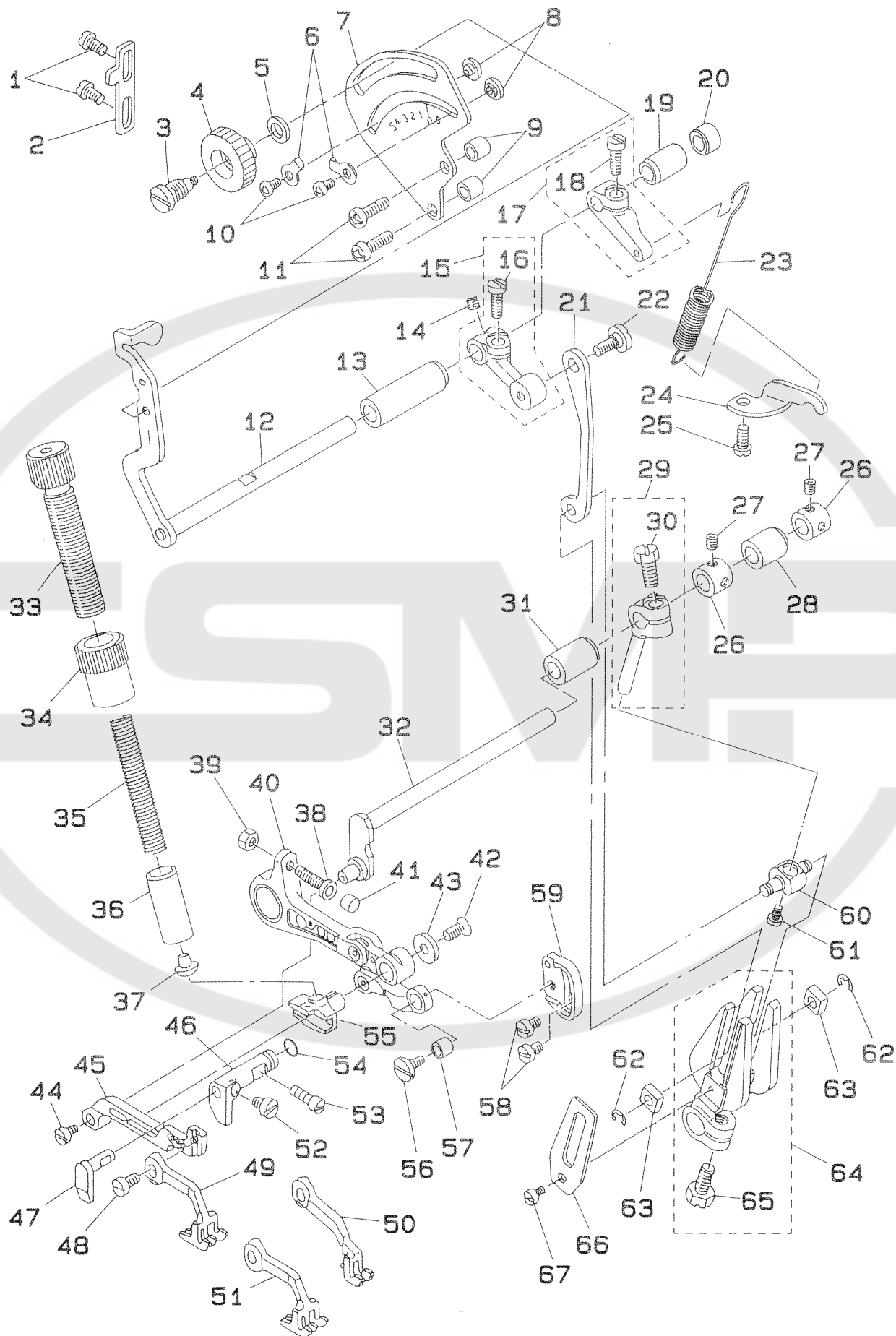


REF.NO	NOTE	PART NO.	DESCRIPTION	ヒンメイ	AMT.
1		118-24653	THRUST COLLAR ASM.	ササエイチキメ クミ	1
2		SS-8660330-SP	SCREW 1/4-40 L= 3.0	トメネジ 1/4-40 L=3	(1)
3		RO-0781901-00	RUBBER RING	オリンク	1
4		118-24505	FEED BAR SHAFT	ヨート-カン ササエシク	1
5		SS-7120910-SP	SCREW 3/16-28 L=9	マルヒラネジ 3/16-28 L=9	1
6		RO-0371801-00	RUBBER RING	オリンク	1
7		TA-0800504-RO	PLUG	トメセン D=8X4.5	1
8		115-29906	SUPPORT SHAFT WASHER	ヨート-カンササエシク サカネ	1
9		B1624-704-000	SLIDE BLOCK	ヨート-カン ササエ カクゴマ	1
10		118-28050	COLLAR ASM.	ササエシク カラー クミ	1
11		SS-8110410-TP	SCREW 11/64-40 L= 3.5	トメネジ 11/64-40 L=3.5	(1)
12	#01	116-51601	MAIN FEED DOG	シユオクリハ	1
13	#02	115-28304	MAIN FEED DOG	シユオクリハ	1
14	#03	117-01604	MAIN FEED DOG	シユオクリハ	1
15	#04	116-51809	AUXILIARY FEED DOG	ホジヨ オクリハ	1
16	#02	115-28502	AUXILIARY FEED DOG	ホジヨオクリハ	1
17		SS-9111050-SP	SCREW 11/64-40 L=9.5	ロツカクホネト 11/64-40 L=9.5	1
18		SS-4080610-SP	SCREW 1/8-44 L=6.4	ナハネジ 1/8-44 L=6.4	1
19		118-24257	MAIN FEED BAR ASM.	シユオクリヨウト-カン クミ	1
20		118-24307	DIFFERENTIAL FEED BAR	フクオクリ ヨート-カン	(1)
21		118-24208	MAIN FEED BAR	シユオクリ ヨート-カン	(1)
22	#01	116-51700	DIFFERENTIAL FEED DOG	フクオクリハ	1
23	#02	115-28403	DIFFERENTIAL FEED DOG	フクオクリハ	1
24	#03	117-00507	DIFFERENTIAL FEED DOG	フクオクリ	1
25		SS-9111010-SP	SCREW 11/64-40 L=9.5	ロツカクホネト 11/64-40 L=9.5	1
26		RE-0500000-KO	E-RING	Eカトメワ 5	1
27		118-26310	LINK	サトウチヨウセツウク	1
28		SD-0720271-SP	HINGE SCREW D=7.2 H=2.7	タンネジ D=7.2 H=2.7	1
29		118-28555	DIFFERENTIAL FEED ROCKER ASM.	フクオクリウヂ (クミ)	1
30		SS-6080410-SP	SCREW 1/8-44 L=4	ヒラネジ 1/8-44 L=4	(2)
31		118-26401	PIN COVER	フクオクリヒン	(1)
32		115-27967	DIFFERENTIAL FEED ROCKER ASM.	フクオクリウヂ クミ	(1)
33		SS-6121220-TP	SCREW 3/16-28 L=11.5	ヒラネジ 3/16-28 L=11.5	(1)
34		118-25304	DIFFERENTIAL FEED PIN	フクオクリヒン	(1)
35		B1663-804-000	SLIDE BLOCK	フクオクリヒン カクゴマ	1
36		118-25700	OIL SHIELD PLATE	オクリ ヌホ-ハ	1
37		SS-4120615-SP	SCREW 3/16-28 L=6	ナハネジ 3/16-28 L=6	1
38		SS-4091015-SP	SCREW 9/64-40 L=10	ナハネジ 9/64-40 L=10	1
39		118-25601	RUBBER PRESSER PLATE ASM.	ウツアブラキリ コム	1
40		SS-7060310-SP	SCREW 3/32-56 L=3	マルヒラネジ 3/32-56 L=3	2
41		118-25205	OIL SHIELD RUBBER	アブラキリコム オサエ	1
42		SS-7060310-SP	SCREW 3/32-56 L=3	マルヒラネジ 3/32-56 L=3	2
43		118-25106	OIL SHIELD RUBBER	アブラキリコム	1
44		118-25007	RUBBER COVER	アブラキリ コムタ	1
45		SS-7090620-TP	SCREW 9/64-40 L=6.1	マルヒラネジ 9/64-40 L=6.1	2
46		118-25403	RUBBER BASE PLATE	アブラキリコム タイ	1
47		SS-7060310-SP	SCREW 3/32-56 L=3	マルヒラネジ 3/32-56 L=3	2
48		118-27607	OIL SHIELD RUBBER, LOWER	ウツアブラキリコム	1
49		SS-7060510-SP	SCREW 3/32-56 L=4.8	マルヒラネジ 3/32-56 L=4.8	2
50		118-24703	FEED BAR SUPPORT	ヨート-カン オサエ	2
51		118-24901	RUBBER	ホウジンコム	1
52		RO-4801201-00	RUBBER RING	オリンク	1
53		118-24802	RUBBER CASE	ホウジンコム ケース	1
54		118-27904	RUBBER	タイジンコム	1
55	#02	118-28407	THROAT PLATE SUPPORT G	ハリイササエ G	1
56		SS-6090620-SP	SCREW 9/64-40 L=6	ヒラネジ 9/64-40 L=6	4
57		SS-7111120-SP	SCREW 11/64-40 L=10.5	マルヒラネジ 11/64-40 L=10.5	3
58		WP-0480856-SP	WASHER 4.8X8.4X0.8	ヒラサカネ 4.8X8.4X0.8	4
59		SS-9111010-SP	SCREW 11/64-40 L=9.5	ロツカクホネト 11/64-40 L=9.5	1
60		118-28605	DIFFERENTIAL FEED ROCKER	サトウチヨウセツウク	1
61		SS-6661110-SP	SCREW 1/4-40 L=11	ヒラネジ 1/4-40 L=11	1
62		B1645-704-000-A	BUSHING	サト- チョウセツウク メタル	1
63		RO-0601501-00	RUBBER RING	オリンク	1
64		118-25858	ROCKER SHAFT ASM.	サト- チョウセツウク クミ	1
65		119-91502	SPRING	サトウチヨウセツウク-ハネ	1
66		RE-0900000-KP	SNAP RING 9	Eカトメワ	1
67		PS-0400222-KO	SPRING PIN	スプリングヒン	1
68		B1646-704-000-A	DIFFERENTIAL FEED HINGE SCREW	サト- タンネジ	1
69		B1647-704-000-A	DIFFERENTIAL FEED LOCK NUT	サト- ロツクナツト	1
70		WP-0621016-SD	WASHER 6.2X13X1	ヒラサカネ 6.2X13X1	1
71		SS-4090515-SP	SCREW 9/64-40 L=5	ナハネジ 9/64-40 L=5	2
72		SS-4121215-SP	SCREW 3/16-28 L=12	ナハネジ 3/16-28 L=12	2
73		115-29104	WASHER	サト- チョウセツウ ストルハ- サカネ	2
74		118-25908	DIFFERENTIAL FEED GRADUATION	サト- チョウセツウ メモリ	1
75		118-26104	DIFFERENTIAL FEED SCREW	サト- ヒョウセツウネジ	1
76		115-29005	STOPPER	サト- チョウセツウ ストルハ-	2
77		RE-0300000-KO	E-SHAPED SNAP RING (3MM)	Eカトメワ 3	1
78		118-26005	DIFFERENTIAL FEED BLOCK	サト- ヒョウセツウコマ	1
79		WP-0460556-SD	WASHER 4.6X7.5X0.5	ヒラサカネ 4.6X7.5X0.5	1
80		118-26203	SPRING	サト- ヒョウセツウネジ ハネ	1
81	#04	118-28308	SUPPORT THROAT PLATE	ハリイササエ	1

Note (注記) #01.....FOR MOJ-K-2514N MOJ-K-2514N 用
#02.....FOR MOJ-K-2516N MOJ-K-2516N 用
#03.....FOR MOJ-K-2504N MOJ-K-2504N 用
#04.....FOR MOJ-K-2504N,MOJ-K-2514N MOJ-K-2504N,MOJ-K-2514N 用

7. VARIABLE TOP FEED MECHANISM COMPONENTS

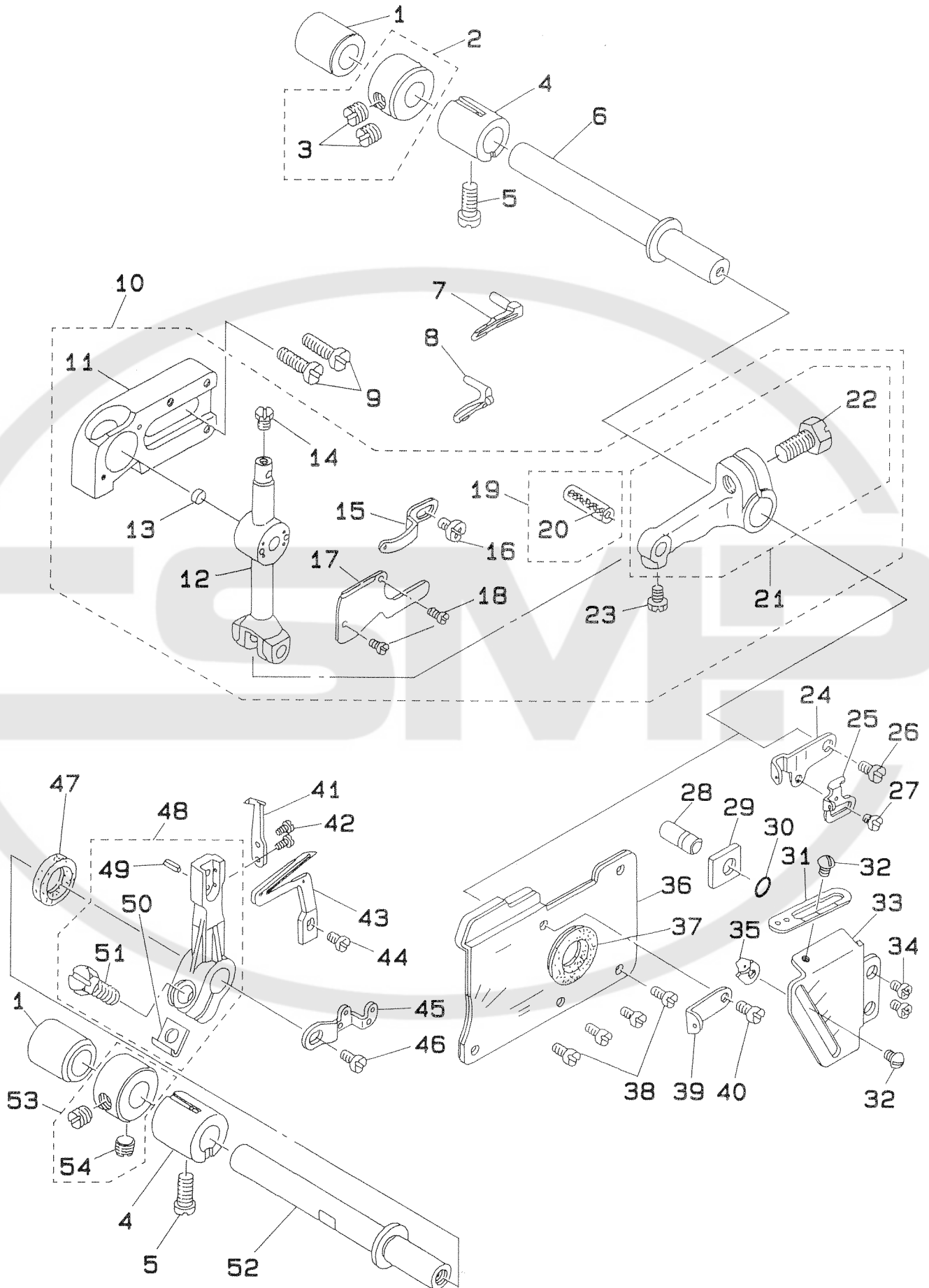
上送り関係



REF.NO	NOTE	PART NO.	DESCRIPTION	ヒンメイ	AMT.
1		SS-4110715-SP	SCREW 11/64-40 L=7	ナハネジ 11/64-40 L=7	2
2		119-14603	ARM STOPPER	ウワサト-ウテ ストツハ	1
3		B1646-704-000-A	DIFFERENTIAL FEED HINGE SCREW	サト- タンネジ	1
4		B1647-704-000-A	DIFFERENTIAL FEED LOCK NUT	サト- ロツクナツト	1
5		WP-0621016-SD	WASHER 6.2X13X1	ヒラサカネ 6.2X13X1	1
6		115-29104	WASHER	サト-チヨ-セツ ストツハ-サカネ	2
7		119-12607	FEED GRADUATION	ウワサト- メモリイタ	1
8		115-29005	STOPPER	サト-チヨ-セツ ストツハ-	2
9		119-12706	SPACER	ウワサト- メモリイタスハ-サ	2
10		SS-4090515-SP	SCREW 9/64-40 L=5	ナハネジ 9/64-40 L=5	2
11		SS-4121415-SP	SCREW 3/16-28 L=14	ナハネジ 3/16-28 L=14	2
12		119-12052	SHAFT ASM.	ウワサト-ジク クミ	1
13		119-12201	BUSHING, FRONT	ウワサト-ジク マメタル	1
14		SS-8110310-SP	SCREW 11/64-40 L= 2.8	トメネジ 11/64-40 L=2.8	1
15		119-11955	LEVER ASM.	ウワサト-レハ- クミ	1
16		SS-6121220-TP	SCREW 3/16-28 L=11.5	ヒラネジ 3/16-28 L=11.5	(1)
17		119-14751	SPRING ARM ASM.	ウワサト-ハネウテ クミ	1
18		SS-6121220-TP	SCREW 3/16-28 L=11.5	ヒラネジ 3/16-28 L=11.5	(1)
19		119-12300	BUSHING, REAR	ウワサト-ジク ウシロメタル	1
20		TA-0690801-RO	PLUG D=6.9X7.5 L=8	トメセン D=6.9X7.5 L=8	1
21		119-11807	LINK	ウワサト-リンク	1
22		SD-0600321-SP	HINGE SCREW D= 6 H= 3.2	タンネジ D=6 H=3.2	1
23		119-12409	SPRING	ウワサト-ハネ	1
24		119-12508	SPRING BRACKET	ウワサト-ハネカケ	1
25		SS-4120915-SP	SCREW	ナハネジ 3/16-28 L=9	1
26		CS-0791016-SH	THRUST HOLDER D=7.94 W=10	スラストウケ D=7.94 W=10	2
27		SS-8110422-TP	SCREW 11/64-40 L=4	トメネジ 11/64-40 L=4	4
28		119-11203	BUSHING, REAR	ウワサト-ウシロメタル	1
29		119-10759	TOP FEED ARM B ASM.	ウワサト-ウテ B クミ	1
30		SS-9151210-TP	SCREW 15/64-28 L=11.8	ロツクホルト 15/64-28	(1)
31		119-11104	BUSHING, FRONT	ウワサト-ウシロメタル	1
32		119-11005	TOP FEED SHAFT	ウワサト-ジク	1
33		119-14306	ADJUSTING SCREW	ウワサト-チヨウセツネジ	1
34		119-14405	NUT	チヨウセツネジナツト	1
35		119-14207	SPRING	ウワサト-ハネ	1
36		119-14009	TOP FEED PRESSER BAR	ウワサト-オサエホ-	1
37		119-14108	CAP	ウワサト-オサエホ-コマ	1
38		119-13753	STOPPER SCREW ASM.	シツウテストツハネジ クミ	1
39		NS-6110310-SP	NUT 11/64-40	ロツクホルト 11/64-40	1
40		119-13571	SUPPORT ARM ASM.	ウワサト-ウテ クミ	1
41		119-13902	STOPPER	シツウテ ストツハ	1
42		SS-2110710-TP	SCREW 11/64-40 L=7	マルヒラネジ 11/64-40 L=7	1
43		119-13407	SLIDE BLOCK WASHER	ウワサト-カクコマサカネ	1
44		SS-6090430-TP	SCREW 9/64-40 L=3.5	ヒラネジ	1
45		120-18800	VARIABLE TOP FEED BAR	ウワサト-ヨウトウカン	1
46		119-11609	VARIABLE TOP FEED BAR GUIDE A	ヨウトウカン カイト A	1
47		119-11708	VARIABLE TOP FEED BAR GUIDE B	ヨウトウカン カイト B	1
48		SS-7110740-TP	SCREW 11/64-40 L=7	マルヒラネジ 11/64-40 L=7	1
49	#01	120-20004	TOP FEED DOG	ウワサト-リハ	1
50	#02	120-20103	TOP FEED DOG	ウワサト-リハ	1
51	#03	120-20301	TOP FEED DOG	ウワサト-リハ	1
52		SS-7110540-SP	SCREW 11/64-40 L=5	マルヒラネジ 11/64-40 L=5	1
53		SS-7121110-SP	SCREW 3/16-28 L=10.5	マルヒラネジ 3/16-28 L=10.5	1
54		RO-0481901-00	RUBBER RING	Oリング	1
55		119-13308	SLIDE BLOCK	ウワサト-カクコマ	1
56		119-11500	SCREW	リンク-フツシユ トメネジ	1
57		119-12904	LINK A BUSH	ウワサト-リンク A フツシユ	1
58		SS-7110510-SP	SCREW 11/64-40 L=5	マルヒラネジ 11/64-40 L=5	2
59		119-12813	ADJUSTING BASE	ウワサト-チヨウセツタイ	1
60		119-10809	PIN	ウワサト-ウテ ヒオン	1
61		SS-6080610-TP	SCREW 1/8-44 L=6	ヒラネジ 1/8-44 L=6	1
62		RE-0400000-KO	E-SHAPED SNAP RING (4MM)	Eカタメワ 4	2
63		119-10908	SLIDE BLOCK	ウワサト-ウテ カクコマ	2
64		119-10668	TOP FEED ARM A ASM.	ウワサト-ウテ A クミ	1
65		SS-9151210-TP	SCREW 15/64-28 L=11.8	ロツクホルト 15/64-28	(1)
66		119-11302	TOP FEED ARM SUPPORT	ウワサト-ウシロメタル ササエ	1
67		SS-7090520-TP	SCREW 9/64-40 L= 4.5	マルヒラネジ 9/64-40 L=4.5	1

Note (注記) #01.....FOR MOJ-2514N MOJ-2514N 用
#02.....FOR MOJ-2516N MOJ-2516N 用
#03.....FOR MOJ-2504N MOJ-2504N 用
* THE MOK SERIES USE DIFFERENT TOP FEED DOGS (SEE PAGE 29,30). MOK の場合上送り歯が変わりますので、29,30 ページをごらんください

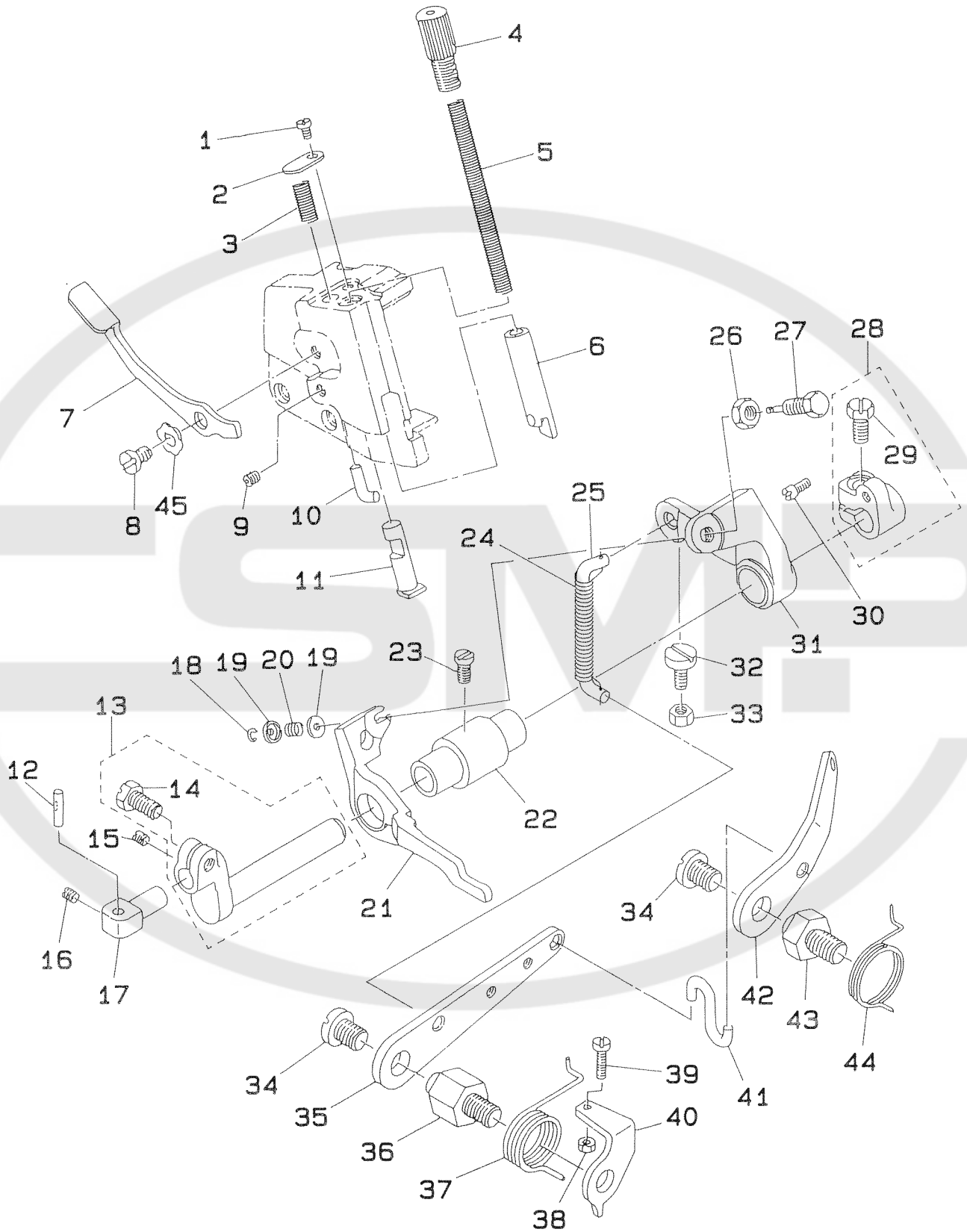
8. UPPER & LOWER LOOPER COMPONENTS
 上ルーパー、下ルーパー関係



REF.NO	NOTE	PART NO.	DESCRIPTION	ヒンメイ	AMT.
1		B2509-704-000	BUSHING, REAR	ル-ハ°シク ウシロメタル	2
2		CS-103121A-SH	THRUST COLLAR ASM. D=10.32 W=12	スラストウケ D=10.32 W=12 クミ	1
3		SS-8660530-TP	SCREW 1/4-40 L= 4.5	トメネジ 1/4-40 L=4.5	(2)
4		B2507-804-000-B	BUSHING, FRONT	ル-ハ°シク マメメタル	2
5		SS-6121020-SP	SCREW 3/16-28 L= 9.5	ヒラネジ 3/16-28 L=9.5	2
6		118-31302	UPPER LOOPER SHAFT	ウワル-ハ°シク	1
7	#01	120-14908	UPPER LOOPER	ウエル-ハ°	1
8	#02	116-51908	UPPER LOOPER	ウワル-ハ°	1
9		SS-7151340-TP	FILIISTER HEAD SCREW	マルヒラネジ 15/64-28 L=14	2
10		120-04362	UPPER LOOPER GUIDE ASM.	ウワル-ハ°カイト クミ	1
11		115-44400	UPPER LOOPER GUIDE RETAINER	ウワル-ハ°カイト ササエ	(1)
12		115-82160	HOLDER CONNECTION ASM.	ウワル-ハ°タキ クミ	(1)
13		120-04503	UPPER LOOPER GUIDE FELT	ウエル-ハ° カイトフェルト	(1)
14		SS-9090410-TP	SCREW 9/64-40 L=4	ロツカクホルト 9/64-40 L=4	(1)
15		118-33308	LOOPER THREAD GUIDE, UPPER	ウワル-ハ° イアンナイ	(1)
16		SS-4090615-SP	SCREW 9/64-40 L=6	ナヘネジ 9/64-40 L=6	(1)
17		120-04206	UPPER LOOPER GUIDE COVER	ウワル-ハ° カイトフタ	(1)
18		SS-7060610-SP	SCREW 3/32-56 L= 5.5	マルヒラネジ 3/32-56 L=5.5	(2)
19	#04	B1422-804-0A0	NEEDLE DRIVING LEVER PIN	ハリクト-レハ-ヒン クミ	(1)
20		CQ-2000000-00	OIL WICK	ユジン	(0.1)
21		115-82079	LOOPER HOLDER ASM.	ウワル-ハ°ウチ クミ	(1)
22		SS-9151210-TP	SCREW 15/64-28 L=11.8	ロツカクホルト 15/64-28	(1)
23		SS-9090610-TP	SCREW 9/64-40 L=5.5	ロツカクホルト 9/64-40 L=5.5	(1)
24		118-33001	LOOPER THREAD TAKE-UP, RIGHT	ウワル-ハ° テンヒン ミキ	1
25		118-33506	LOWER LOOPER THREAD TAKE-UP	シタル-ハ° テンヒン	1
26		SS-7110840-SP	SCREW 11/64-40 L=7.8	マルヒラネジ 11/64-40 L=7.8	1
27		SS-6080410-SP	SCREW 1/8-44 L=4	ヒラネジ 1/8-44 L=4	1
28		118-31906	PIN	ケ-ジ コテイヒン	1
29		115-45100	GAUGE	ウワル-ハ°カイト ササエ ケ-ジ	1
30		RO-0371801-00	RUBBER RING	Oリング	1
31		118-32904	LOOPER THREAD GUIDE, RIGHT	ウワル-ハ° イアンナイ ミキ	1
32		SS-3090610-SP	SCREW 9/64-40 L=6	マルネジ 9/64-40 L=6	2
33		118-32805	LOOPER THREAD TAKE-UP COVER	ル-ハ° テンヒンカハ-	1
34		SS-4110715-SP	SCREW 11/64-40 L=7	ナヘネジ 11/64-40 L=7	2
35		118-33407	LOWER LOOPER THREAD GUIDE	シタル-ハ° イアンナイ	1
36		118-32706	OIL SHIELD PLATE ASM.	ル-ハ°カイト ユホ-ハッ	1
37		B2530-704-000	UPPER LOOPER SHAFT RUBBER RING	ウワル-ハ°シク ゴムワ	1
38		SS-6090630-SP	SCREW 9/64-40 L=6	ヒラネジ 9/64-40 L=6	4
39		118-33100	LOOPER THREAD GUIDE	ウワル-ハ° イアンナイ チュ-	1
40		SS-7090850-SP	SCREW 9/64-40 L=8	マルヒラネジ 9/64-40 L=8	1
41		118-90001	TRAVELING NEEDLE GUARD	イト-ハリウケ	1
42		SS-6060440-TP	SCREW	ヒラネジ	2
43		119-99802	LOWER LOOPER	シタル-ハ°	1
44		SS-6090620-SP	SCREW 9/64-40 L=6	ヒラネジ 9/64-40 L=6	1
45		118-33209	LOOPER THREAD TAKE-UP, LEFT	ル-ハ° テンヒン ヒタリ	1
46		SS-7110840-SP	SCREW 11/64-40 L=7.8	マルヒラネジ 11/64-40 L=7.8	1
47		B2508-704-000	OIL SEAL	ル-ハ°シク オイルシール	1
48		118-32458	LOWER LOOPER SUPPORT ARM ASM.	シタル-ハ° シジウチ クミ	1
49		PS-0200062-KH	SPRING PIN 2X6	スプリングピン 2X6	(1)
50		B2531-704-000	WASHER	シジウチ シメワッシャ-	(1)
51		SS-9151210-TP	SCREW 15/64-28 L=11.8	ロツカクホルト 15/64-28	(1)
52		118-32300	LOWER LOOPER SHAFT	シタル-ハ°シク	1
53	#03	CS-103121A-SH	THRUST COLLAR ASM. D=10.32 W=12	スラストウケ D=10.32 W=12 クミ	1
54	#03	SS-8660530-TP	SCREW 1/4-40 L= 4.5	トメネジ 1/4-40 L=4.5	(2)

Note (注記) #01.....FOR MOJ・K-2504N,MOJ・K-2516N MOJ・K-2504N,MOJ・K-2516N 用
#02.....FOR MOJ・K-2514N MOJ・K-2514N 用
#03.....FOR MOJ・K-2504N,MOJ・K-2514N MOJ・K-2504N,MOJ・K-2514N 用
#04.....SELECTING PART FOR FIT TOLERANCE 選択かん合部品

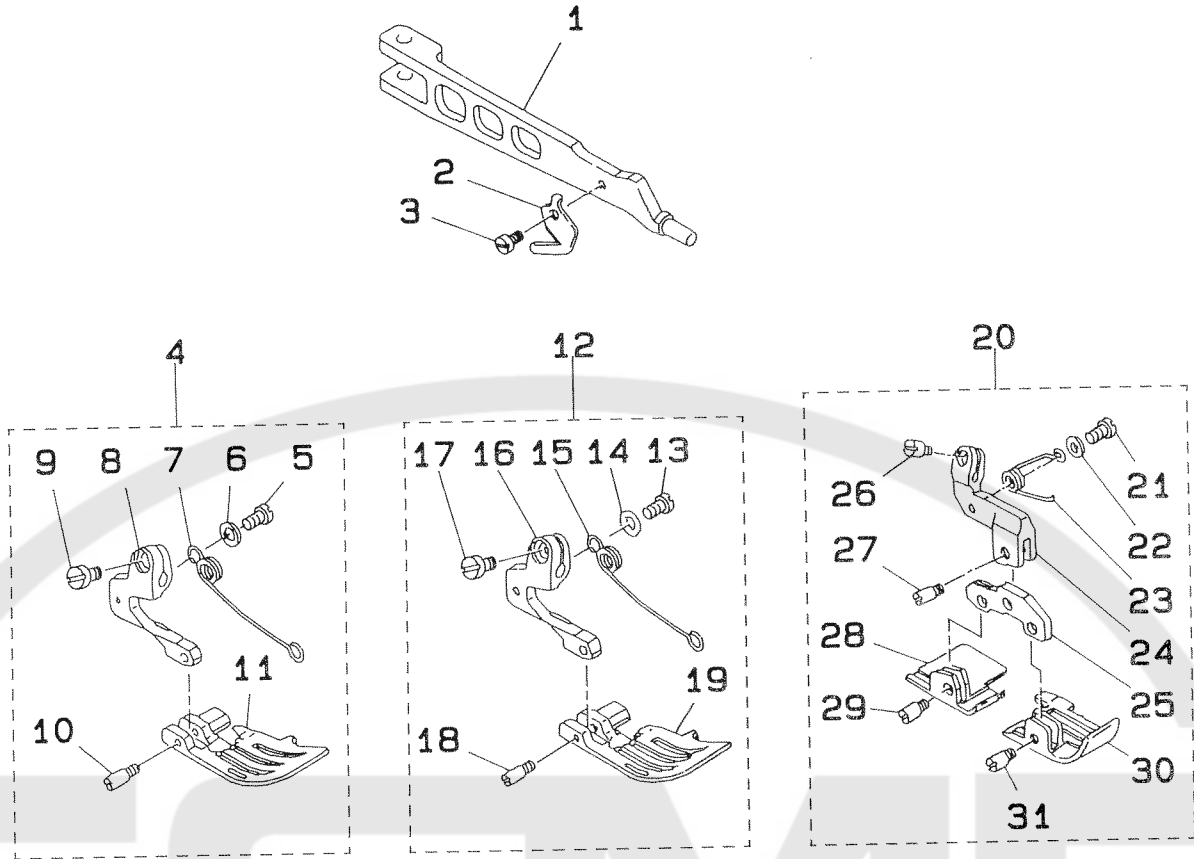
9. PRESSER FOOT COMPONENTS(1)
 押え関係 (1)



REF.NO	NOTE	PART NO.	DESCRIPTION	ヒンメイ	AMT.
1		SS-6110610-TP	SCREW 11/64-40 L=6	ヒラネジ 11/64-40 L=6	1
2		118-20503	WASHER	オサエヒキアケ ホ-フタ	1
3		118-20909	SPRING	オサエヒキアケ ハネ	1
4		118-20214	SCREW	オサエチョウセツネジ	1
5		B1515-804-00B	PRESSER SPRING	オサエ ハネ B	1
6		118-20164	PRESSER BAR ASM.	オサエホウクミ	1
7		119-06302	PRESSER LIFTING LEVER	オサエ ヒキアケレハ-	1
8		SD-0630371-SP	HINGE SCREW D=6.35 H=3.7	タメネジ D=6.35 H=3.7	1
9		SS-8110422-TP	SCREW 11/64-40 L=4	トメネジ 11/64-40 L=4	1
10		118-20602	STOPPER	オサエウデ-ストツハ	1
11		119-06203	PRESSER LIFTING BAR	オサエ ヒキアケホ-	1
12		B1534-804-000	PRESSER FOOT ARM HINGE SHAFT	オサエウデ ヒンジツク	1
13		119-05254	PRESSER FOOT SHAFT ASM.	オサエツク クミ	1
14		SS-9151210-TP	SCREW 15/64-28 L=11.8	ロツカクホルト 15/64-28	(1)
15		SS-8110410-TP	SCREW 11/64-40 L=3.5	トメネジ 11/64-40 L=3.5	1
16		SS-8110510-SP	SCREW 11/64-40 L=5	トメネジ 11/64-40 L=5	1
17		119-05304	ADJUSTING BASE	オサエウデ チョウセツタイ	1
18		RE-0200000-KO	E-RING	Eカ タメワ 2	1
19		119-06609	LIFTER WASHER	リフタサカネ	2
20		118-26203	SPRING	サト- ヒョウセツネジ ハネ	1
21		119-06401	TOP FEED DOG LIFTER	ウワオクリハリフタ	1
22		119-05106	BUSHING	オサエツク メタル	1
23		SS-7120910-SP	SCREW 3/16-28 L=9	マルヒラネジ 3/16-28 L=9	1
24		119-06807	PRESSER LIFTING HOOK SPRING	オサエアケ フックハネ	1
25		119-06500	PRESSER LIFTING HOOK	オサエアケフック	1
26		NS-6660430-SP	NUT 1/4-40	ロツカクナツト 1/4-40	1
27		119-06708	LIFTER PIN	リフタピン	1
28		119-05452	THRUST ARM ASM.	オサエツク スラストウデ クミ	1
29		SS-9151210-TP	SCREW 15/64-28 L=11.8	ロツカクホルト 15/64-28	(1)
30		B1536-804-000	PIN	オサエツク スラストウデピン	1
31		119-05502	LIFTING ARM	オサエアケウデ	1
32		SS-6151210-SP	SCREW 15/64-28 L=12	ヒラネジ 15/64-28 L=12	1
33		NS-6150310-SP	NUT 15/64-28	ロツカクナツト 15/64-28	1
34		SS-7161040-SP	SCREW 1/4-24 L=9.5	マルヒラネジ 1/4-24 L=9.5	2
35		119-05700	LIFTING LEVER, LARGE	オサエアケレハ- タイ	1
36		118-19109	LIFTING LEVER SCREW	オサエアケレハ- ネジ	1
37		118-19208	LIFTING LEVER SPRING	オサエアケレハ- ハネ	1
38		NS-6110420-SP	NUT 11/64-40	ロツカクナツト 11/64-40	1
39		SS-7111410-SP	SCREW 11/64-40 L=14	マルヒラネジ 11/64-40 L=14	1
40		B1529-804-000	LIFTING LEVER STOPPER	オサエアケレハ- ストツハ-	1
41		119-06104	LEVER CONNECTING HOOK	レハ-レンケツ フック	1
42		119-05809	LIFTING LEVER, SMALL	オサエアケレハ- シヨウ	1
43		119-05908	LIFTING LEVER SCREW	オサエアケレハ- シヨウネジ	1
44		119-06005	LIFTING LEVER SPRING	オサエアケレハ- シヨウハネ	1
45		WZ-0641510-KP	WAVED WASHER 6.4X11X0.3	ナミカ タサカネ 6.4X11X0.3	1

10. PRESSER FOOT COMPONENTS(2)

押え関係 (2)



REF.NO	NOTE	PART NO.	DESCRIPTION	ヒ	ソ	メ	イ	AMT.
1		119-05601	PRESSER FOOT ARM	オサエウチ				1
2		B1528-804-000-A	THREAD TRIMMER	イトキリハ				1
3		SS-6060440-TP	SCREW 3/32-56 L=4	ヒラネジ	3/32-56	L=4		1
4	#01	120-22950	PRESSER FOOT ASM.	オサエ(クミ)				1
5		SS-7080520-SP	SCREW 1/8-44 L=4.9	マルヒラネジ	1/8-44	L=4.9		(1)
6		WP-0371026-SD	WASHER 3.7X7X1	ヒラサカネ	3.7X7X1			(1)
7		119-30906	PRESSER FOOT SPRING	オサエセンハネ				(1)
8		119-25104	PRESSER FOOT HINGE	オサエヒンジ				(1)
9		SS-6090650-SP	SCREW 9/64-40 L=6	ヒラネジ	9/64-40	L=6		(1)
10		119-30609	HINGE PIN	オサエヒンジジク				(1)
11		120-22901	PRESSER FOOT	オサエ				(1)
12	#02	120-23057	PRESSER FOOT ASM.	オサエ クミ				1
13		SS-7080520-SP	SCREW 1/8-44 L=4.9	マルヒラネジ	1/8-44	L=4.9		(1)
14		WP-0371026-SD	WASHER 3.7X7X1	ヒラサカネ	3.7X7X1			(1)
15		119-30906	PRESSER FOOT SPRING	オサエセンハネ				(1)
16		119-25104	PRESSER FOOT HINGE	オサエヒンジ				(1)
17		SS-6090650-SP	SCREW 9/64-40 L=6	ヒラネジ	9/64-40	L=6		(1)
18		119-30609	HINGE PIN	オサエヒンジジク				(1)
19		120-23008	PRESSER FOOT	オサエ				(1)
20	#03	120-23255	PRESSER FOOT ASM.	タンスイ オサエ クミ				1
21		SS-7080520-SP	SCREW 1/8-44 L=4.9	マルヒラネジ	1/8-44	L=4.9		(1)
22		WP-0371026-SD	WASHER 3.7X7X1	ヒラサカネ	3.7X7X1			(1)
23		119-29403	PRESSER FOOT SPRING	タンスイオサエ ハネ				(1)
24		120-24303	HINGE ARM	タンスイヨウ ヒンジウチ				(1)
25		120-24402	PRESSER FOOT HINGE	タンスイヨウ オサエヒンジ				(1)
26		SS-6090650-SP	SCREW 9/64-40 L=6	ヒラネジ	9/64-40	L=6		(1)
27		120-24501	HINGE PIN	オサエ ヒンジネジ				(1)
28		120-23305	REAR PRESSER FOOT	ウシロオサエ				(1)
29		120-24501	HINGE PIN	オサエ ヒンジネジ				(1)
30		120-23206	FRONT PRESSER FOOT	マエオサエ				(1)
31		120-24501	HINGE PIN	オサエ ヒンジネジ				(1)

Note (注記) #01.....FOR MOJ-2504N

#02.....FOR MOJ-2514N

#03.....FOR MOJ-2516N

* THE MOK SERIES USE DIFFERENT PRESSER FOOT (SEE PAGE 29,30).

MOJ-2504N 用

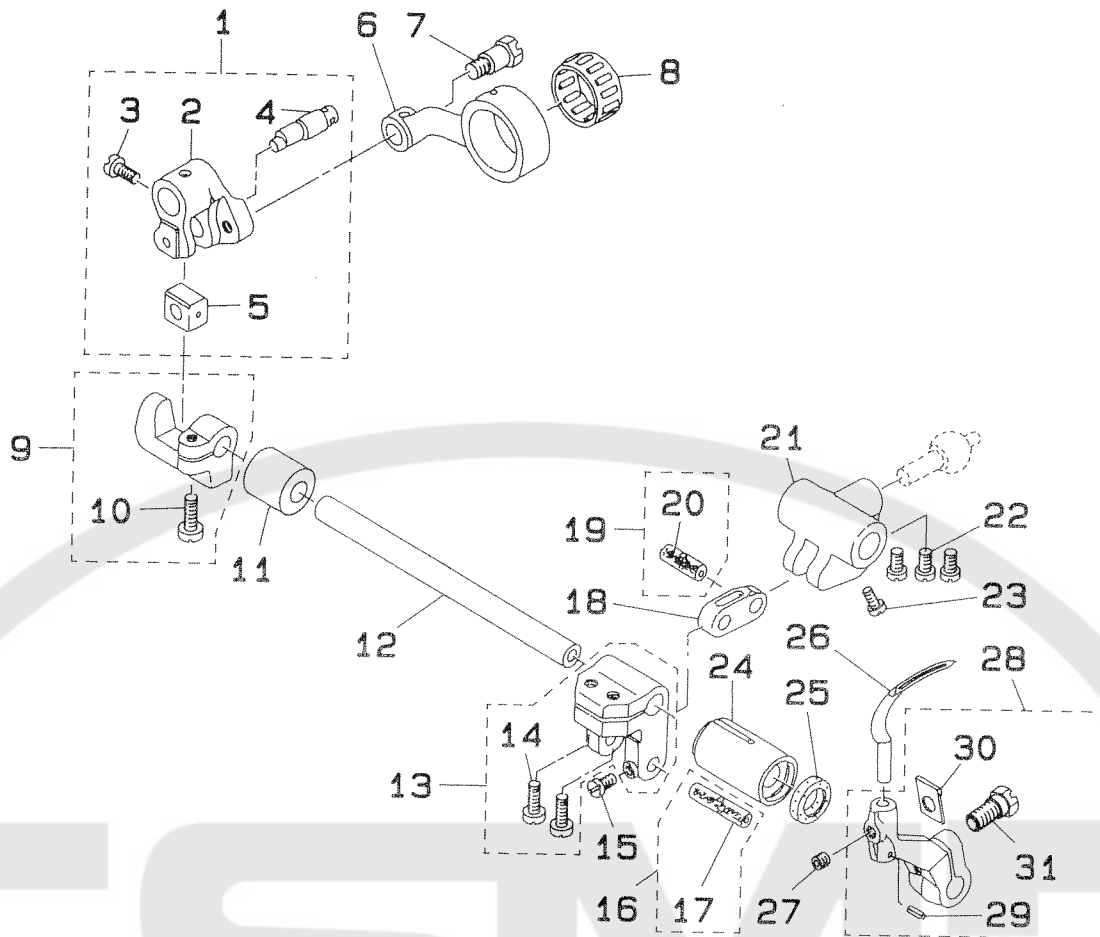
MOJ-2514N 用

MOJ-2516N 用

MOK の場合押えが変わりますので、29,30 ページをごらんください。

11. CHAIN LOOPER COMPONENTS (FOR MOJ-K-2516N)

二重環ルーパ関係 (MOJ-K-2516N)

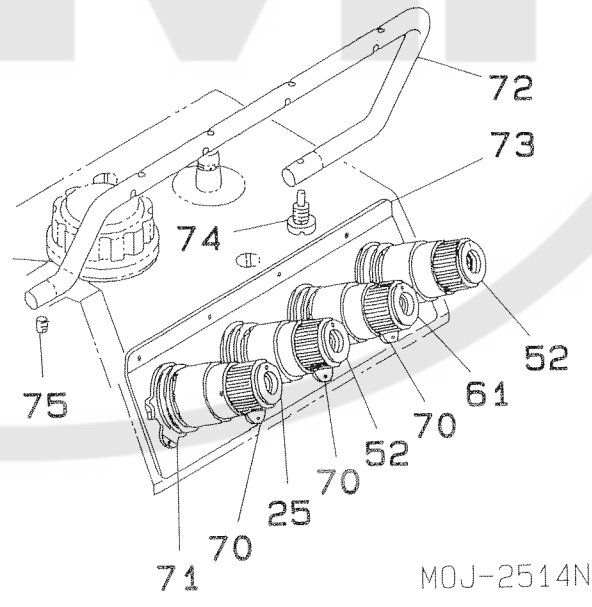
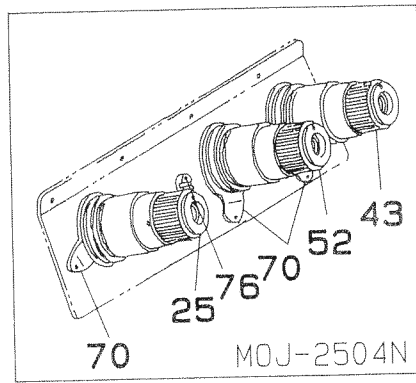
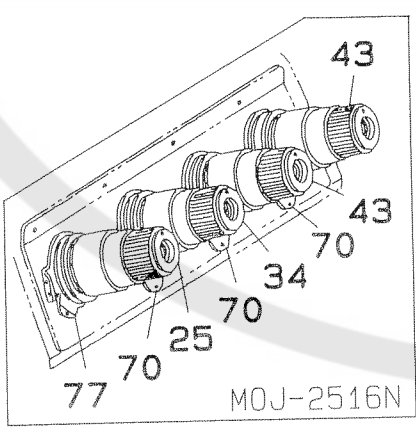
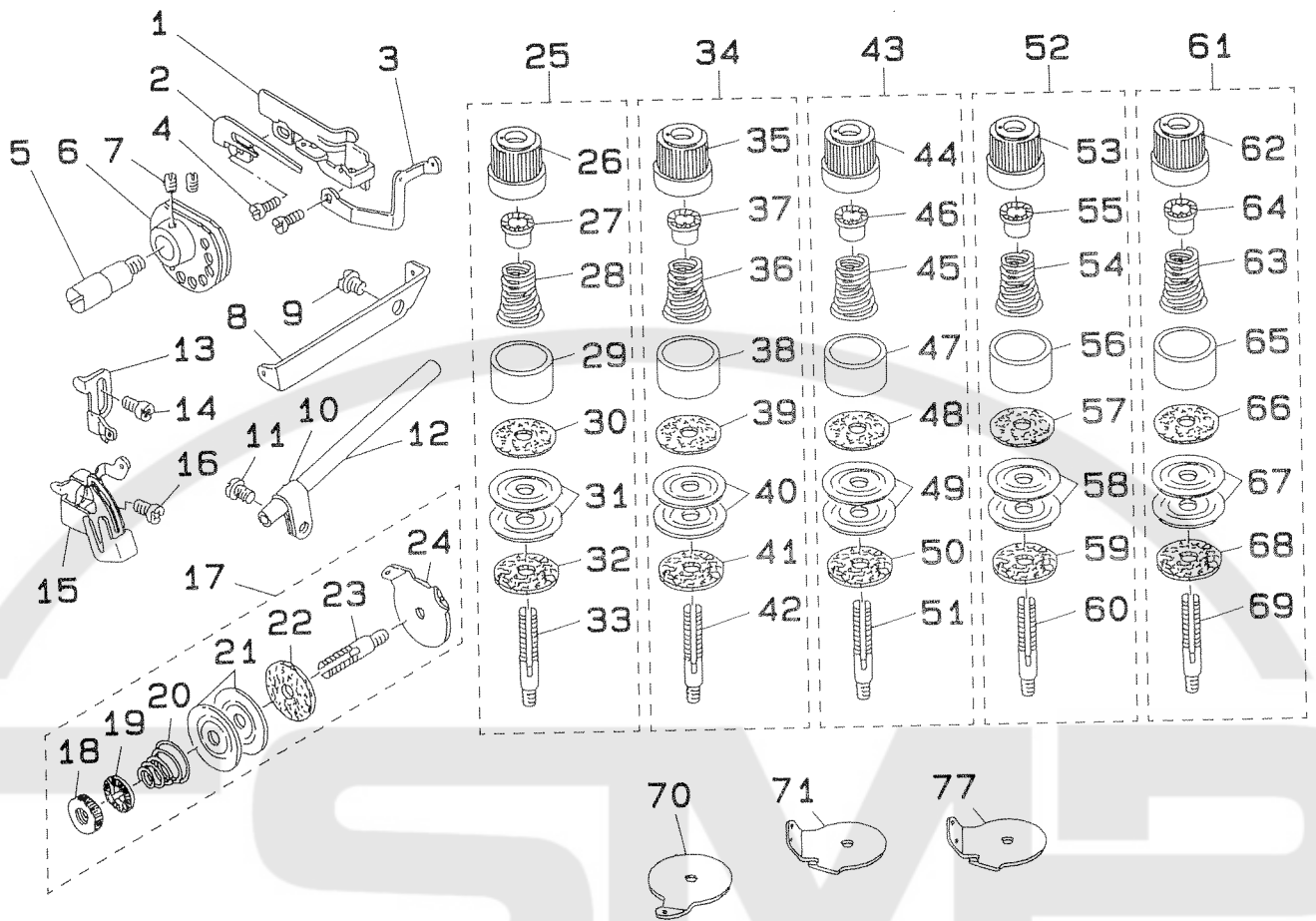


REF.NO	NOTE	PART NO.	DESCRIPTION	ヒ	ン	メ	イ	AMT.
1		B2103-816-0AO	SLIDE ARM ASM.	ニジューカン	センゴウウテ	クミ		1
2		B2103-816-000-B	DOUBLE-RING FRONT-AND-REAR ARM	ニジューカン	センゴウウテ			(1)
3		SS-7110720-TP	SCREW 11/64-40 L= 7.0	マルヒラネジ	11/64-40	L=7		(1)
4		B2120-816-000	CHAIN LOOPER SLIDE BLOCK PIN	ニジューカン	カクゴマヒオン			(1)
5		B2105-816-000	CHAIN LOOPER SLIDE BLOCK	ニジューカン	カクゴマ			(1)
6		B2102-816-000-A	CHAIN LOOPER ROD (22MM)	ニジューカン	ロウト			1
7		SD-0720803-TH	STEP-SCREW D=7.24 H=8	タメネジ	D=7.24	H=8		1
8	#01	B2119-816-B00	BEARING B	ニジューカン	ロウト	ハアリンク	B	1
9		B2108-816-0AO	BRACKET ASM.	ニジューカン	カクゴマ	タキ	クミ	1
10		SS-6121220-TP	SCREW 3/16-28 L=11.5	ヒラネジ	3/16-28	L=11.5		(1)
11		B2111-716-000	BUSHING, REAR	ニジューカン	ジク	ウシロメタル		1
12		118-29207	CHAIN LOOPER SHAFT	ニジューカン	ジク			1
13		115-39053	CHAIN LOOPER SHAFT DRIVING ARM	ニジューカン	ヨトウウテ	クミ		1
14		SS-6121220-TP	SCREW 3/16-28 L=11.5	ヒラネジ	3/16-28	L=11.5		(2)
15		SS-4080610-SP	SCREW 1/8-44 L=6.4	ナメネジ	1/8-44	L=6.4		1
16	#01	B2106-816-CA0	PIN ASM., LONG	ニジューカン	ヨトウヒオン	タイ	クミ	1
17		CQ-2020000-00	OIL WICK	ウシ				(0.1)
18		B2113-816-000	DRIVING LINK	ニジューカン	ヨトウリンク			1
19	#01	B2114-816-CA0	PIN ASM., SHORT	ニジューカン	ヨトウヒオン	ショ	クミ	1
20		CQ-2020000-00	OIL WICK	ウシ				(0.1)
21		B2115-816-000	DRIVING BALL ARM BRACKET	シタル	ハ	タマタキ		1
22		SS-6110710-TP	SCREW 11/64-40 L= 6.5	ヒラネジ	11/64-40	L=6.5		3
23		SS-4080610-SP	SCREW 1/8-44 L=6.4	ナメネジ	1/8-44	L=6.4		1
24		B2110-816-000-B	BUSHING, FRONT	ニジューカン	ジク	マメタル		1
25		B2525-352-000	OIL SEAL RING	ル	ハ	ジク	オイルシール	1
26		120-03604	CHAIN LOOPER	ニジューカン	ル	ハ		1
27		SS-8110422-TP	SCREW 11/64-40 L=4	トメネジ	11/64-40	L=4		1
28		118-29355	CHAIN LOOPER DRIVING ARM ASM.	ニジューカン	ル	ハ	ウテ	クミ
29		PS-0200062-KH	SPRING PIN 2X6	スプリング	ピン	2X6		(1)
30		B2531-704-000	WASHER	シメウテ	シメワッシャー			(1)
31		SS-9151210-TP	SCREW 15/64-28 L=11.8	ロウカク	ホル	15/64-28		(1)

Note (注記) #01.....SELECTIVE PART

選択部品

12. THREAD TENSION COMPONENTS
糸調子関係

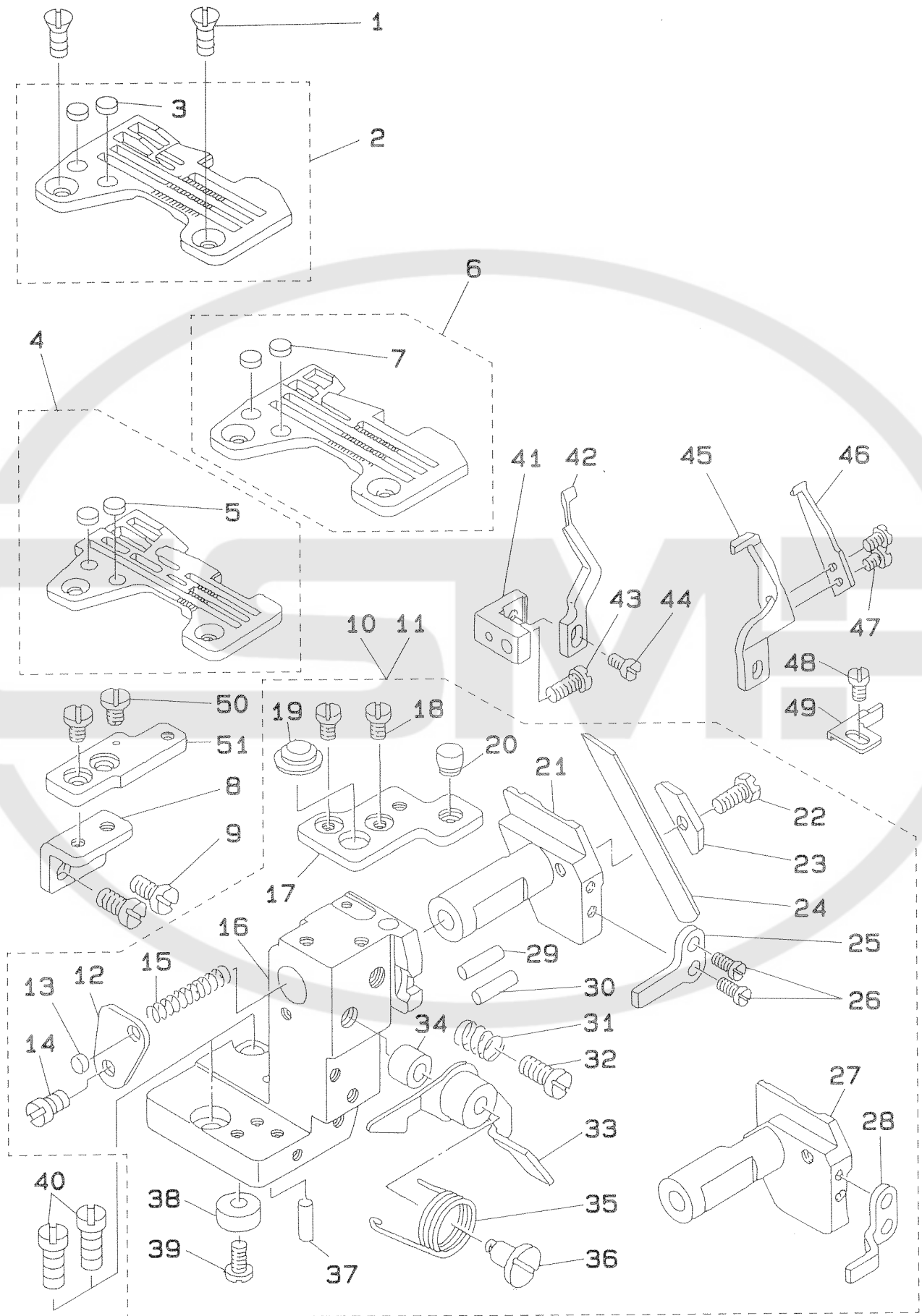


REF.NO	NOTE	PART NO.	DESCRIPTION	ヒンメイ	AMT.
1	#01	118-29504	CHAIN LOOPER THREAD GUIDE	シタイトカム イトアンナイ	1
2	#01	B2204-816-000	HOOK	シタイトカム ツメ	1
3	#01	118-29603	CHAIN LOOPER THREAD GUIDE	シタイトアンナイ	1
4	#01	SS-4090615-SP	SCREW 9/64-40 L=6	ナハネシ 9/64-40 L=6	2
5	#01	B2202-816-000	SHAFT	シタイトカムシク	1
6	#01	B2201-816-000	THREAD CAM	シタイトカム	1
7	#01	SS-8110410-TP	SCREW 11/64-40 L= 3.5	トメネシ 11/64-40 L=3.5	2
8	#01	B2402-716-000	LOOPER THREAD GUIDE TUBE GUIDE	シタイトト-カン アンナイ	1
9	#01	SS-5150510-SP	SCREW 15/64-28 L=5	トラスネシ 15/64-28 L=5	1
10	#01	B3113-352-000	MOUNTING BRACKET	シタル-ハ° イトト-カン トリツケタイ	1
11	#01	SS-4120615-SP	SCREW 3/16-28 L=6	ナハネシ 3/16-28 L=6	1
12	#01	B2401-816-000	LOOPER THREAD GUIDE TUBE	シタイト ト-カン	1
13		118-16709	NEEDLE THREAD GUIDE	ハリイトアンナイ	1
14		SS-4110715-SP	SCREW 11/64-40 L=7	ナハネシ 11/64-40 L=7	1
15	#01	120-03703	NEEDLE THREAD GUIDE	ニジユウカンハリイトアンナイ	1
16	#01	SS-4110715-SP	SCREW 11/64-40 L=7	ナハネシ 11/64-40 L=7	1
17	#01	115-50852	TENSION CONTROLLER ASM.	シタイトチヨ-シホ- クミ	1
18		B2314-019-000	TENSION POST NUT	イトチヨ-シホ- ナツト	(1)
19		B3120-125-000	ROTATING STOPPER	イトチヨ-シカラ カイデントメ	(1)
20		B2017-372-000	TENSION SPRING NO.1	タイル イトチヨ-シハネ	(1)
21		B3126-012-000	THREAD TENSION DISK	イトチヨ-シカラ	(2)
22		B3120-352-000	THREAD TENSION SPRING FELT	イトチヨ-シハネネサ フエルト	(1)
23		115-50803	THREAD TENSION POST	シタイトチヨ-シホ-	(1)
24		115-50308	THREAD GUIDE	チヨ-シカラ イトアンナイ	(1)
25		120-25854	THREAD TENSION SPRING JUNCTION	イトチヨウシハネケツコウ (ムラサキ)	1
26		119-57107	THREAD TENSION KNOB, PURPLE	イトチヨウシツマミ (ムラサキ)	(1)
27		B3112-704-000	TENSION SPRING BUSHING	ハネ フツシユ	(1)
28		115-50100	TENSION SPRING, PURPLE	イトチヨウシハネ (ムラサキ)	(1)
29		119-57305	TENSION DISC PRESSER	チヨウシカラオサエ	(1)
30		B3120-704-000	THREAD TENSION SPRING FELT	イトチヨ-シハネネサ フエルト	(1)
31		B3126-012-000	THREAD TENSION DISK	イトチヨ-シカラ	(2)
32		B3120-352-000	THREAD TENSION SPRING FELT	イトチヨ-シハネネサ フエルト	(1)
33		B3105-804-000	TENSION POST	イトチヨ-シホ-	(1)
34	#01	120-25953	THREAD TENSION POST ASM. GREEN	イトチヨウシハネケツコウ (ミドリ)	1
35	#01	119-57206	THREAD TENSION KNOB, GREEN	イトチヨウシツマミ (キミドリ)	(1)
36	#01	115-50209	TENSION SPRING, GREEN	イトチヨ-シハネ ミドリ	(1)
37		B3112-704-000	TENSION SPRING BUSHING	ハネ フツシユ	(1)
38		119-57305	TENSION DISC PRESSER	チヨウシカラオサエ	(1)
39		B3120-704-000	THREAD TENSION SPRING FELT	イトチヨ-シハネネサ フエルト	(1)
40		B3126-012-000	THREAD TENSION DISK	イトチヨ-シカラ	(2)
41		B3120-352-000	THREAD TENSION SPRING FELT	イトチヨ-シハネネサ フエルト	(1)
42		B3105-804-000	TENSION POST	イトチヨ-シホ-	(1)
43	#04	119-56752	THREAD TENSION SPRING JUNCTION	イトチヨウシハネケツコウ (アカ)	1
44	#04	119-56703	THREAD TENSION PICK-UP (RED)	イトチヨウシツマミ (アカ)	(1)
45	#04	B3101-804-000	TENSION SPRING, RED	イトチヨ-シハネ	(1)
46		B3112-704-000	TENSION SPRING BUSHING	ハネ フツシユ	(1)
47		119-57305	TENSION DISC PRESSER	チヨウシカラオサエ	(1)
48		B3120-704-000	THREAD TENSION SPRING FELT	イトチヨ-シハネネサ フエルト	(1)
49		B3126-012-000	THREAD TENSION DISK	イトチヨ-シカラ	(2)
50		B3120-352-000	THREAD TENSION SPRING FELT	イトチヨ-シハネネサ フエルト	(1)
51		B3105-804-000	TENSION POST	イトチヨ-シホ-	(1)
52	#05	119-56950	THREAD TENSION SPRING JUNCTION	イトチヨウシハネケツコウ (キ)	1
53	#05	119-56901	THREAD TENSION KNOB, YELLOW	イトチヨウシツマミ (キ)	(1)
54	#05	B3102-804-000	TENSION SPRING, YELLOW	イトチヨ-シハネ (キイロ)	(1)
55		B3112-704-000	TENSION SPRING BUSHING	ハネ フツシユ	(1)
56		119-57305	TENSION DISC PRESSER	チヨウシカラオサエ	(1)
57		B3120-704-000	THREAD TENSION SPRING FELT	イトチヨ-シハネネサ フエルト	(1)
58		B3126-012-000	THREAD TENSION DISK	イトチヨ-シカラ	(2)
59		B3120-352-000	THREAD TENSION SPRING FELT	イトチヨ-シハネネサ フエルト	(1)
60		B3105-804-000	TENSION POST	イトチヨ-シホ-	(1)
61	#02	119-56851	THREAD TENSION SPRING JUNCTION	イトチヨウシハネケツコウ (アオ)	1
62	#02	119-56802	THREAD TENSION KNOB, BLUE	イトチヨウシツマミ (アオ)	(1)
63	#02	B3103-804-000	TENSION SPRING, BLUE	イトチヨ-シハネ (アオ)	(1)
64		B3112-704-000	TENSION SPRING BUSHING	ハネ フツシユ	(1)
65		119-57305	TENSION DISC PRESSER	チヨウシカラオサエ	(1)
66		B3120-704-000	THREAD TENSION SPRING FELT	イトチヨ-シハネネサ フエルト	(1)
67		B3126-012-000	THREAD TENSION DISK	イトチヨ-シカラ	(2)
68		B3120-352-000	THREAD TENSION SPRING FELT	イトチヨ-シハネネサ フエルト	(1)
69		B3105-804-000	TENSION POST	イトチヨ-シホ-	(1)
70		B3109-704-000	THREAD GUIDE (R)	チヨ-シカラ イトアンナイ B	3
71	#02	118-36400	NEEDLE THREAD GUIDE	ハリイトチヨウシカライトアンナイ	1
72		118-36202	THREAD GUIDE	チユウカン イトアンナイ	1
73		118-36103	THREAD GUIDE	イトアンナイイタ	1
74		SS-6151820-TP	SCREW 15/64-28	ヒラネシ 15/64 L=17.5	1
75		SS-8110422-TP	SCREW 11/64-40 L=4	トメネシ 11/64-40 L=4	1
76	#03	SS-7110710-SL	SCREW 11/64-40 L=7.0	マルヒラネシ 11/64-40 L=7	1
77	#01	115-51009	TENSION DISC THREAD GUIDE	ニジユ-カン イトチヨ-シカライトアンナイ	1

Note (注記) #01.....FOR MOJ-K-2516N MOJ-K-2516N 用
#02.....FOR MOJ-K-2514N MOJ-K-2514N 用
#03.....FOR MOJ-K-2504N MOJ-K-2504N 用
#04.....FOR MOJ-K-2504N,MOJ-K-2516N MOJ-K-2504N,MOJ-K-2516N 用
#05.....FOR MOJ-K-2504N,MOJ-K-2514N MOJ-K-2504N,MOJ-K-2514N 用

13. LOWER KNIFE COMPONENTS

下メス関係

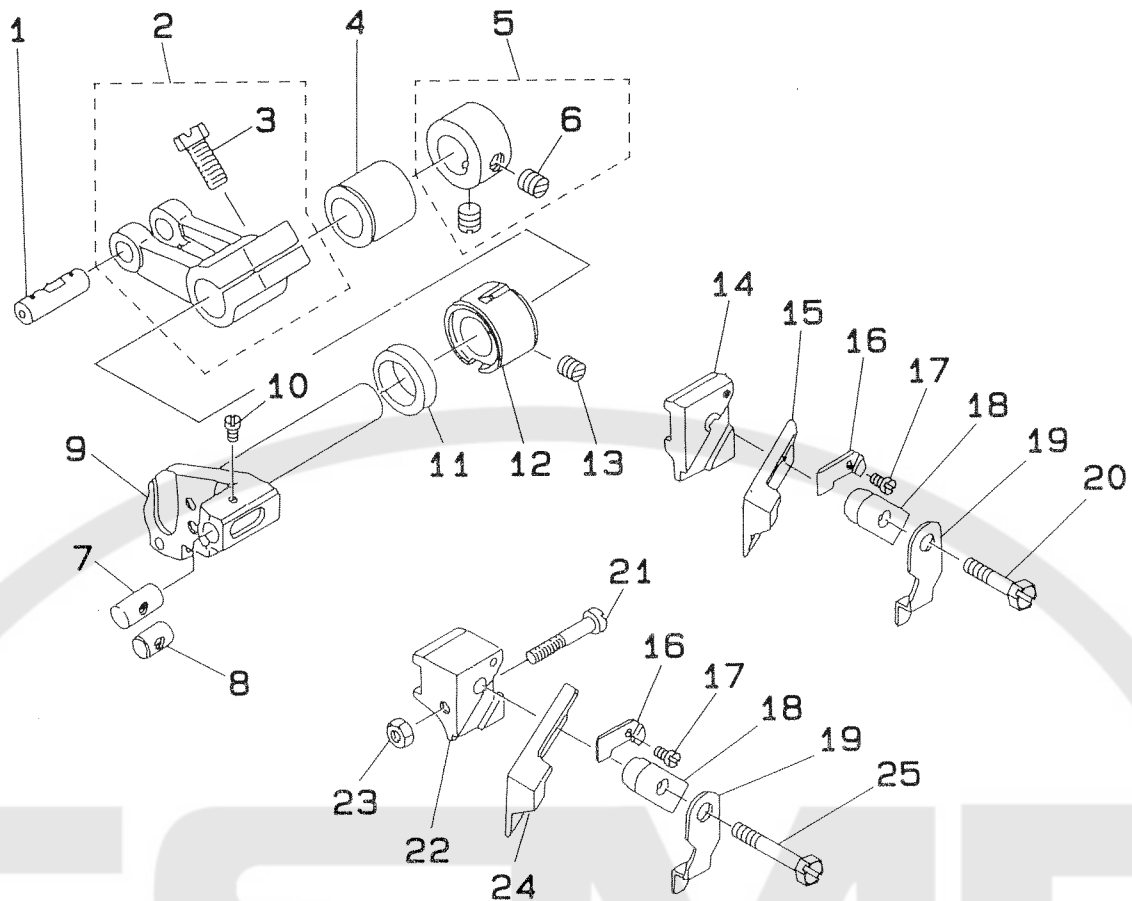


REF.NO	NOTE	PART NO.	DESCRIPTION	ヒンメイ	AMT.
1		SS-2110910-SL	SCREW 11/64-40 L=9	マルチラネジ 11/64-40 L=9	2
2	#01	R4305-G0H-EA0	THROAT PLATE ASM.	ハリイタ クミ	1
3		118-06304	PLUG	ハリイタフタ	(2)
4	#02	R4612-G0F-JA0	THROAT PLATE ASM.	ハリイタ クミ	1
5		118-06304	PLUG	ハリイタフタ	(2)
6	#03	R4300-G0F-JA0-A	THROAT PLATE ASM.	ハリイタ クミ	1
7		118-06304	PLUG	ハリイタフタ	(2)
8		118-04408	THROAT PLATE BASE B RETAINER	ハリイタアイB ササエ	1
9		SS-6121010-SP	SCREW 3/16-28 L=10	ヒラネジ 3/16-28 L=10	2
10	#04	120-05559	LOWER KNIFE BRACKET	シタメストリツケタイケツコウ	1
11	#02	120-05567	LOWER KNIFE BRACKET	シタメストリツケタイケツコウ	1
12		118-46904	SPRING STOPPER	シタメスハネ トメイタ	(1)
13		118-06304	PLUG	ハリイタフタ	(1)
14		SS-7110720-SP	SCREW 11/64-40 L=7	マルヒラネジ 11/64-40 L=7	(1)
15		118-46607	SPRING	シタメス スライツシク ハネ	(1)
16		118-47811	LOWER KNIFE SUPPORT BRACKET	シタメストリツケタイ	(1)
17		118-04507	THROAT PLATE BASE A	ハリイタアイ A	(1)
18		SS-6110610-TP	SCREW 11/64-40 L=6	ヒラネジ 11/64-40 L=6	(2)
19		118-04713	RUBBER PLUG B	ヌノタアイ ホウシンセン B	(1)
20		119-49609	RUBBER PLUG (Z)	ヌノタアイホウシンセン(Z)	(1)
21	#04	118-46219	LOWER KNIFE SLIDE STUD	シタメススライツシク	(1)
22		SS-9111010-SP	SCREW 11/64-40 L=9.5	ロツカクホルト 11/64-40 L=9.5	(1)
23		115-66403	LOWER KNIFE PRESSER PLATE	シタメスオサエ	(1)
24		115-66502	LOWER KNIFE	シタメス	(1)
25	#04	118-46417	ROTATING STOPPER	シタメススライツシクマワリトメ	(1)
26		SS-7090710-SP	SCREW 9/64-40 L= 6.8	マルヒラネジ 9/64-40 L=6.8	(2)
27	#02	120-05005	LOWER KNIFE SLIDE STUD	シタメス スライツシク	(1)
28	#02	120-05104	ROTATING STOPPER	シタメス スライツシク マワリトメ	(1)
29		118-46805	HOLDER PIN	ササエピン	(1)
30		118-46805	HOLDER PIN	ササエピン	(1)
31		B4115-704-000	SPRING	スライツシク トメネジハネ	(1)
32		SS-7151120-SP	SCREW 15/64-28 L=11	マルヒラネジ 15/64-28 L=11	(1)
33		118-01867	LEVER ASM.	ヌノタイカイイレハークミ	(1)
34		118-02105	RUBBER PLUG	ヌノタイカイイレハークミ	(1)
35		118-02014	LEVER SPRING	ヌノタイカイイレハークミ	(1)
36		SD-0601021-SP	HINGE SCREW D=6 H=10.2	タンネジ D=6 H=10.2	(1)
37		118-46805	HOLDER PIN	ササエピン	(1)
38		B2739-761-000	WASHER	ササエ	(1)
39		SS-7110840-SP	SCREW 11/64-40 L=7.8	マルヒラネジ 11/64-40 L=7.8	(1)
40		SS-6151440-SP	SCREW 15/64-28 L=14	ヒラネジ 15/64-28 L=14	2
41		118-47100	NEEDLE GUARD HOLDER	ハリウケササエ	1
42	#04	120-15509	NEEDLE GUARD	ハリウケ	1
43		SS-7110840-SP	SCREW 11/64-40 L=7.8	マルヒラネジ 11/64-40 L=7.8	1
44		SS-7090610-SP	SCREW 9/64-40 L=6	マルヒラネジ 9/64-40 L=6	1
45	#02	120-15301	NEEDLE HOLDER	ハリウケ	1
46	#02	120-15400	NEEDLE HOLDER	ハリウケ	1
47	#02	SS-7060510-SP	SCREW 3/32-56 L=4.8	マルヒラネジ 3/32-56 L=4.8	2
48	#02	SS-7090510-SP	SCREW 9/64-40 L= 4.6	マルヒラネジ 9/64-40 L=4.6	1
49	#02	120-15608	NEEDLE GUARD	ハリウケ	1
50		SS-6110610-TP	SCREW 11/64-40 L=6	ヒラネジ 11/64-40 L=6	2
51		118-47902	THROAT PLATE BASE B	ハリイタアイ B	1

Note (注記) #01.....FOR MOJ-K-2514N MOJ-K-2514N 用
#02.....FOR MOJ-K-2516N MOJ-K-2516N 用
#03.....FOR MOJ-K-2504N MOJ-K-2504N 用
#04.....FOR MOJ-K-2504N,MOJ-K-2514N MOJ-K-2504N,MOJ-K-2514N 用

14. UPPER KNIFE COMPONENTS

上メス関係

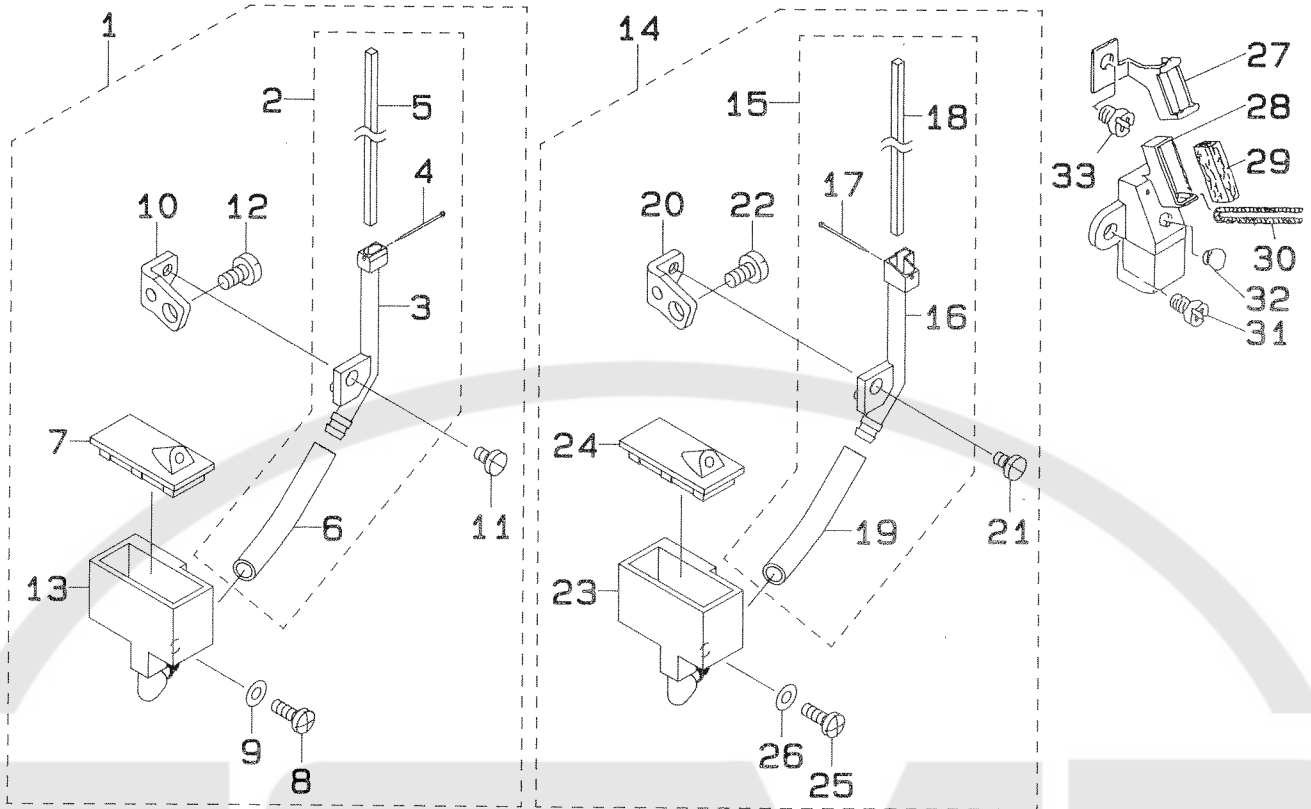


REF.NO	NOTE	PART NO.	DESCRIPTION	品名	AMT.
1	#01	B1403-352-C00	CRANK PIN	クランクピン C	1
2		115-65058	UPPER KNIFE DRIVING ARM ASM.	ウラメスフタマウテ ^テ クミ	1
3		SS-9661230-CP	SCREW 1/4-40 L=12	ロツカクホルト 1/4-40 L=12	(1)
4		115-65306	BUSHING, REAR	ウラメスジク ウシロメタル	1
5		CS-111101E-SH	THRUST COLLAR ASM.D=11.11 W=10	スラストウケ D=11.11 W=10 クミ	1
6		SS-8660330-SP	SCREW 1/4-40 L= 3.0	トメネジ ^シ 1/4-40 L=3	(2)
7	#02	115-65801	UPPER KNIFE GUIDE SHAFT	ウラメスカイ ^テ ジク	1
8	#03	120-19105	UPPER KNIFE GUIDE SHAFT	ウラメス ガイ ^テ ジク	1
9		119-21103	KNIFE DRIVING ARM SHAFT	メスウテ ^テ ジク	1
10		SS-4060310-SP	SCREW 3/32-56 L=2.5	ナ ^ハ ネジ ^シ 3/32-56 L=2.5	1
11		115-66809	OIL SEAL	ウラメスジク オイルシール	1
12		119-21202	BUSHING, FRONT	ウラメスジク マ ^エ メタル	1
13		SS-8120740-SP	SCREW 3/16-28 L=7	トメネジ ^シ 3/16-28 L=7	1
14	#02	115-98000	UPPER KNIFE SUPPORT	ウラメスササ ^エ	1
15	#02	B4111-804-00E	UPPER KNIFE	チヨ ^ー コ ^ー ナミカ ^タ ウラメス	1
16		115-65702	WASHER	ウラメスオサ ^エ サ ^カ ネ	1
17		SS-4060310-SP	SCREW 3/32-56 L=2.5	ナ ^ハ ネジ ^シ 3/32-56 L=2.5	1
18		115-65504	UPPER KNIFE PRESSER PLATE	ウラメスオサ ^エ	1
19		115-65603	UPPER KNIFE COVER	ウラメスカハ ^カ	1
20	#02	SS-9111610-SP	SCREW 11/64-40 L=16	ロツカクホルト 11/64-40 L=16	1
21	#03	SS-7091810-SP	SCREW 9/64-40 L=17.5	マルヒラネジ ^シ 9/64-40 L=17.5	1
22	#03	120-19006	UPPER KNIFE SUPPORT	ウラメス ササ ^エ	1
23	#03	NS-6090310-SP	NUT 9/64-40	ロツカクナツト 9/64-40	1
24	#03	115-65900	UPPER KNIFE	ウラメス	1
25	#03	SS-9112420-TP	SCREW 11/64-40 L=24	ロツカクホルト 11/64-40 L=24	1

Note (注記) #01.....SELECTIVE PART
 #02.....FOR MOJ・K-2504N,MOJ・K-2514N
 #03.....FOR MOJ・K-2516N

選択部品
 MOJ・K-2504N,MOJ・K-2514N 用
 MOJ・K-2516N 用

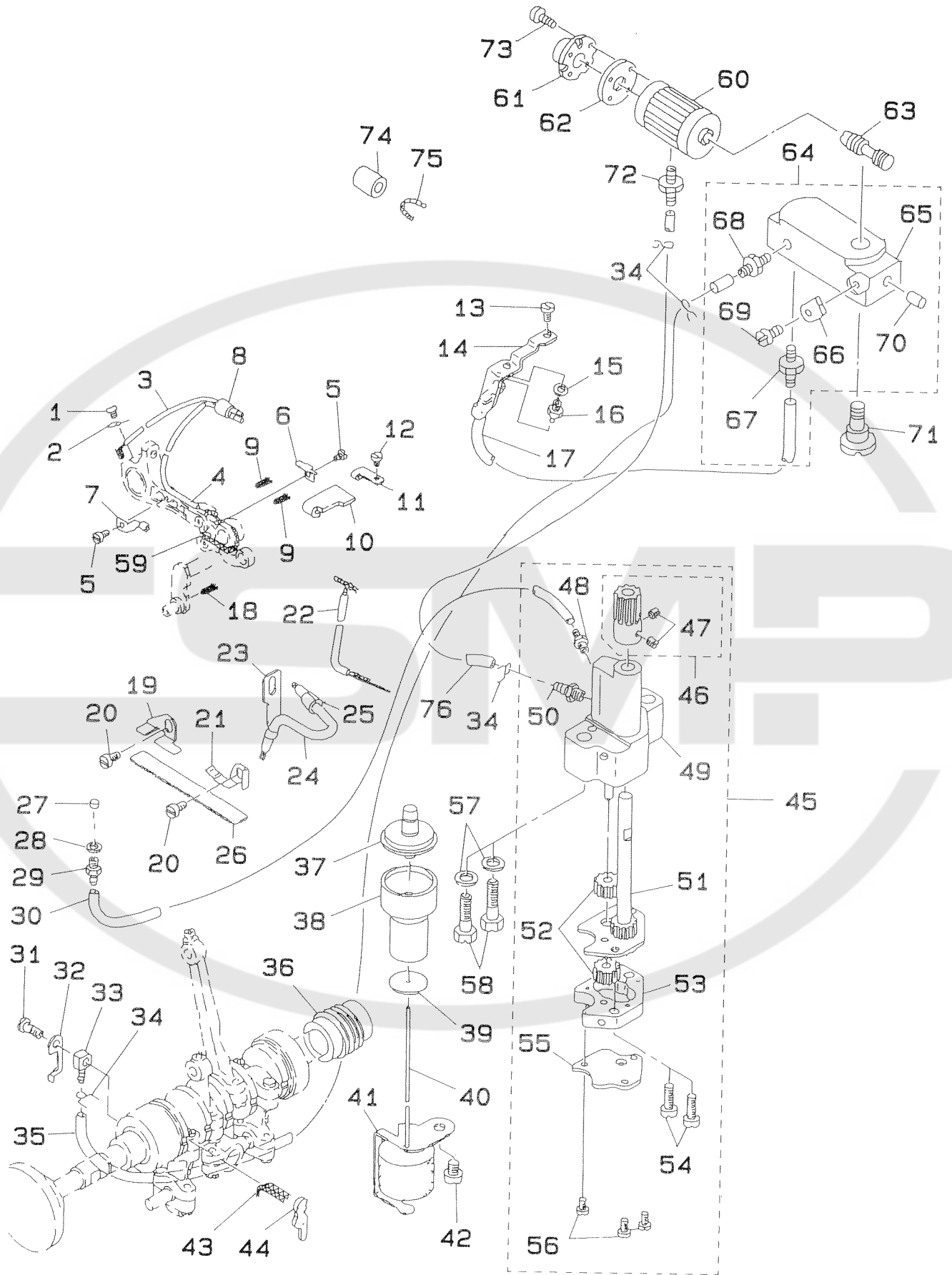
15. NEEDLE COOLING MECHANISM COMPONENTS
針冷却装置関係



REF.NO	NOTE	PART NO.	DESCRIPTION	品名	AMT.
1	#03	118-55954	NEEDLE COOLER UNIT ASM. (OVER)	ハリレキヤクソウチ(オーハ)クミ	1
2		118-55970	NEEDLE COOLER ASM. (OVER)	ハリレキヤクキ(オーハ)クミ	(1)
3		118-55905	NEEDLE COOLER ASM.	ハリレキヤクキ(オーハ)	(1)
4		118-56101	SUPPORT PIN	ハリレキヤクフェルトトメピン	(1)
5		118-56200	NEEDLE COOLER FELT	ハリレキヤクフェルト	(1)
6		BT-0700500-EA	TUBE	ウレタンチューブ	(0.1)
7		118-56507	TANK COVER	エスロンタンクフタ	(1)
8		SS-4091015-SP	SCREW 9/64-40 L=10	ナメネジ 9/64-40 L=10	(1)
9		WP-0371026-SD	WASHER 3.7X7X1	ヒラサカワネ 3.7X7X1	(1)
10		118-56309	SUPPORT	ハリレキヤクササエ	(1)
11		SS-7090610-SP	SCREW 9/64-40 L=6	マルヒラネジ 9/64-40 L=6	(1)
12		SS-7110840-SP	SCREW 11/64-40 L=7.8	マルヒラネジ 11/64-40 L=7.8	(1)
13		118-56408	TANK	エスロンタンク	(1)
14	#02	118-56051	NEEDLE COOLER UNIT ASM. (INTER)	ハリレキヤクソウチ(インタ)クミ	1
15		118-56077	NEEDLE COOLER ASM. (INTER)	ハリレキヤクキ(インタ)クミ	(1)
16		118-56002	NEEDLE COOLER (INTER)	ハリレキヤクキ(インタ)	(1)
17		118-56101	SUPPORT PIN	ハリレキヤクフェルトトメピン	(1)
18		118-56200	NEEDLE COOLER FELT	ハリレキヤクフェルト	(1)
19		BT-0700500-EA	TUBE	ウレタンチューブ	(0.1)
20		118-56309	NEEDLE COOLER SUPPORT	ハリレキヤクササエ	(1)
21		SS-7090610-SP	SCREW 9/64-40 L=6	マルヒラネジ 9/64-40 L=6	(1)
22		SS-7110840-SP	SCREW 11/64-40 L=7.8	マルヒラネジ 11/64-40 L=7.8	(1)
23		118-56408	TANK	エスロンタンク	(1)
24		118-56507	TANK COVER	エスロンタンクフタ	(1)
25		SS-4091015-SP	SCREW 9/64-40 L=10	ナメネジ 9/64-40 L=10	(1)
26		WP-0371026-SD	WASHER 3.7X7X1	ヒラサカワネ 3.7X7X1	(1)
27	#01	118-55509	PRESSER	ハリトフエルト オサエ	1
28	#01	118-55251	SILICON TANK ASM.	ハリトタンク クミ	1
29	#01	118-55400	FELT	ハリトフエルト	1
30	#01	CQ-2000000-00	OIL WICK	エッジ	0.1
31	#01	SS-4110915-SP	SCREW 11/64-40 L=9	ナメネジ 11/64-40 L=9	1
32	#01	TA-0550604-RO	RUBBER PLUG	トメセン	1
33	#01	SS-4110715-SP	SCREW 11/64-40 L=7	ナメネジ 11/64-40 L=7	1

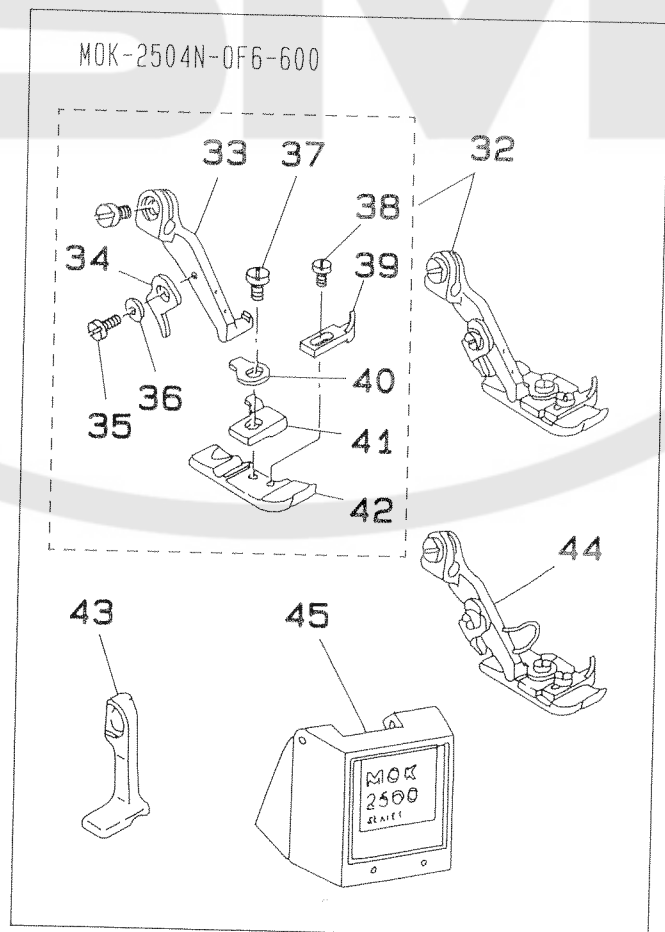
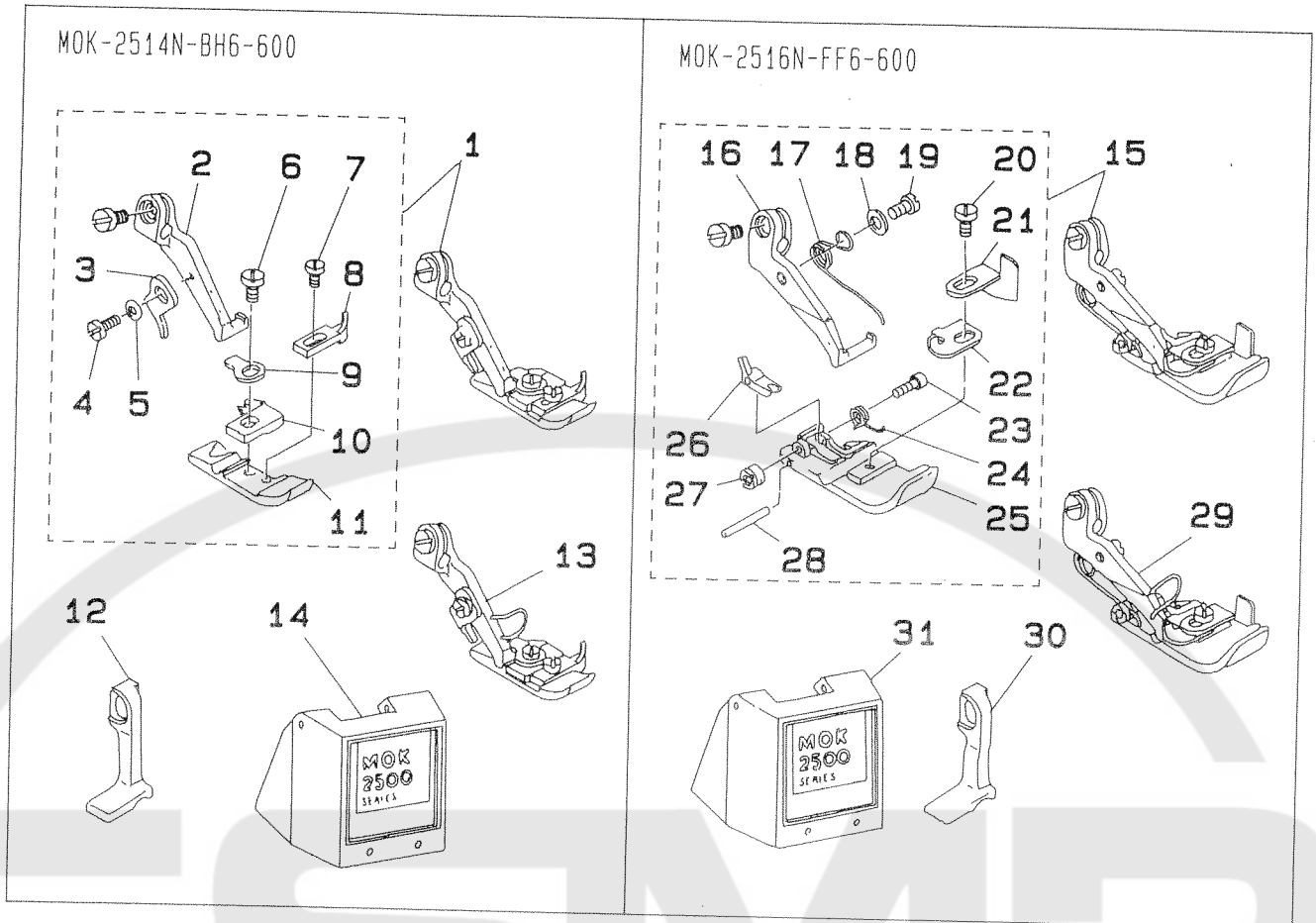
Note (注記) #01.....FOR MOJ・K-2504N,MOJ・K-2514N MOJ・K-2504N,MOJ・K-2514N 用
 #02.....Z171 FOR DOMESTIC USE IS STANDARD 国内用 Z171 は標準装備、輸出用
 PART, FOR EXPORT IS OPTIONAL PART はオプション部品 (MOJ・K-2516N)
 (MOJ・K-2516N)
 #03.....Z170 FOR DOMESTIC USE IS STANDARD 国内用 Z170 は標準装備、輸出用
 PART, FOR EXPORT IS OPTIONAL PART はオプション部品 (MOJ・K-2504N,
 MOJ・K-2514N)

16. LUBRICATION MECHANISM COMPONENTS
給油装置関係



REF.NO	NOTE	PART NO.	DESCRIPTION	ヒ ン メ イ	AMT.
1		SS-6080320-SP	SCREW 1/8-44 L= 2.5	ヒラネジ 1/8-44 L=2.5	1
2		119-19008	OIL WICK HOLDER	ユシソサエ	1
3		119-19354	OIL TUBE ASM.	シシウチ キユウチユーフ	1
4		119-19453	TUBE A ASM.	リンクB チューブ クミ	1
5		SS-6080410-SP	SCREW 1/8-44 L=4	ヒラネジ 1/8-44 L=4	2
6		119-18612	OIL FELT HOLDER	キユウエフエルト オサエ	1
7		119-19107	OIL WICK SUPPORT	ユシソサエ	1
8		119-19214	OIL WICK BUSH	キユウユシソ フッシユ	1
9		CQ-2020000-00	OIL WICK	ユシソ	0.1
10		119-18513	OIL FELT	キユウエフエルト	1
11		119-20600	OIL FELT HOLDER (B)	キユウエフエルト オサエ	1
12		SS-6080320-SP	SCREW 1/8-44 L= 2.5	ヒラネジ 1/8-44 L=2.5	1
13		SS-6110610-TP	SCREW 11/64-40 L=6	ヒラネジ 11/64-40 L=6	1
14		119-18406	OIL EXHAUST HOLDER	ハキタシカチ オサエ	1
15		WP-0480856-SP	WASHER 4.8X8.4X0.8	ヒラサカネ 4.8X8.4X0.8	1
16		SQ-1110401-MZ	CONNECTING SCREW	チューブレンケツネジ	1
17		BT-0500300-EA	OIL TUBE	ウレタンチューブ	0.2
18		CQ-2020000-00	OIL WICK	ユシソ	0.1
19		119-19800	FELT HOLDER, REAR	カンリユウ フェルトオサエ ウソロ	1
20		SS-6120740-SP	SCREW 3/16-28 L=7	ヒラネジ 3/16-28 L=7	2
21		119-19701	FELT HOLDER, FRONT	カンリユウ フェルトオサエ マエ	1
22		119-20451	OIL RETURN TUBE ASM.	カンリユウチューブ クミ	1
23		119-18810	FELT SUPPORT	フェルト A オサエ	1
24		119-19560	TUBE (A) ASM.	リンク A チューブ クミ	1
25		118-15107	OIL WICK COVER BUSHING	ユシソカハ フッシユ	1
26		119-19602	FELT	ウワオクリ カンリユウフェルト	1
27		B3558-816-000	FELT	カンリユウフェルト B	1
28		B3534-012-000	GASKET	ハッソキン	1
29		SQ-1110401-MZ	CONNECTING SCREW	チューブレンケツネジ	1
30		BT-0500300-EA	OIL TUBE	ウレタンチューブ	0.3
31		B3525-357-000	CONNECTING SCREW (B)	Lカクタ レンケツネジ B	1
32		119-18307	WASHER	チヨウセツイタ サカネ	1
33		SQ-0000404-MZ	CONNECTING SCREW	チューブレンケツネジ	1
34		101-26803	OIL TUBE HOLDER	ハッソキン	4
35		BT-0500300-EA	OIL TUBE	ウレタンチューブ	0.2
36		118-40600	WORM	ウォーム	1
37		118-40808	OIL GAUGE	オイルゲージ	1
38		118-40907	OIL GAUGE HOLDER	オイルゲージ オサエ	1
39		118-41905	WASHER	ウキコアンナイ サカネ	1
40		118-41053	FLOAT ASM.	ウキコ クミ	1
41		119-19909	FLOAT SUPPORT	ウキコ オサエ	1
42		SS-4150715-SP	SCREW 15/64-28 L=7	ナハネジ 15/64-28 L=7	1
43		CQ-2020000-00	OIL WICK	ユシソ	0.1
44		118-41608	UPPER LOOPER GUIDE OIL FELT	ウウルハカイト キユウエフエルト	1
45		119-20758	OIL PUMP COMPL.	キユウエホソンプ タイツゴウ	1
46		118-41707	WORM GEAR	ウォームハクマ	(1)
47		SS-8110410-TP	SCREW 11/64-40 L= 3.5	トメネジ 11/64-40 L=3.5	(2)
48		SQ-1110401-MZ	CONNECTING SCREW	チューブレンケツネジ	(1)
49		119-17663	OIL PUMP ASM.	キユウエホソンプ タイ クミ	(1)
50		SQ-1150451-MZ	CONNECTING SCREW	チューブレンケツネジ	(1)
51		119-18158	PINION SHAFT LARGE ASM.	キヤホソンプ シク クミ	(1)
52		B3534-352-000	PINION GEAR	ピニオン	(2)
53		119-17804	PINION CASING	ピニオンケーシング	(1)
54		SS-7111410-SP	SCREW 11/64-40 L=14	マルヒラネジ 11/64-40 L=14	(2)
55		119-17903	OIL PUMP COVER	ホソンプ シツタ	(1)
56		SS-6090650-SP	SCREW 9/64-40 L=6	ヒラネジ 9/64-40 L=6	(3)
57		WP-0651056-SH	WASHER 6.5X11X1	ヒラサカネ 6.5X11X1	2
58		SS-9152130-CP	SCREW 15/64-28 L=20.5	ロツカクホルト 15/64-28	2
59		CQ-2020000-00	OIL WICK	ユシソ	0.2
60		118-43208	CARTRIDGE FILTER	カートリッジ フィルター	1
61		118-43000	FILTER COVER	フィルターフタ	1
62		118-43109	FILTER PACKING	フィルターハッソキン	1
63		118-43307	FILTER GUIDE	フィルターガイド	1
64		118-43562	BLOCK ASM.	フソハッソイン ロツククミ	1
65		118-43505	DISTRIBUTE BLOCK	フソハッソイン ロツク	(1)
66		119-20907	JOINT	ウォームキユウエホソイン	(1)
67		SQ-1150451-MZ	CONNECTING SCREW	チューブレンケツネジ	(1)
68		SQ-1150451-MZ	CONNECTING SCREW	チューブレンケツネジ	(1)
69		B3525-357-000	CONNECTING SCREW (B)	Lカクタ レンケツネジ B	(1)
70		TA-0370301-MO	PLUG D=3.7X4 L=3	トメソ D=3.7X4 L=3	(1)
71		118-43604	DISTRIBUTE SCREW	フソハッソイン	1
72		SQ-1680451-MZ	FILTER JOINT	ハッソイン	1
73		SS-4110915-SP	SCREW 11/64-40 L=9	ナハネジ 11/64-40 L=9	4
74		118-34603	OIL SUPPLY BUSH	タキヒソキユウエフッシユ	1
75		CQ-2020000-00	OIL WICK	ユシソ	0.1
76		BT-0500300-EA	OIL TUBE	ウレタンチューブ	0.1

17. EXCLUSIVE PARTS FOR MOK-2500N
MOK-2500N 専用部品



MOK-2514N-BH6-600

REF.NO	NOTE	PART NO.	DESCRIPTION	ヒ	ン	メ	イ	AMT.
1		120-23552	PRESSER FOOT ASM.	オサエ	クミ			1
2		120-23404	PRESSER FOOT HINGE	オサエ	ヒンジ			(1)
3		B1530-804-000	STOPPER	オサエ	ストツハ			(1)
4		SS-7060610-SP	SCREW 3/32-56 L= 5.5	マルヒラネジ		3/32-56	L=5.5	(1)
5		WP-0250516-SD	WASHER 2.5X6X0.5	ヒラサ	カネ	2.5X6X0.5		(1)
6		SS-7080520-SP	SCREW 1/8-44 L=4.9	マルヒラネジ		1/8-44	L=4.9	(1)
7		SS-6060440-TP	SCREW	ヒラネジ				(1)
8		B1510-814-000	CURL GUARD	カー	ルト	メ		(1)
9		B1508-804-00B	SPRING	オサエ	トリツケ	ハネ		(1)
10		117-00101	STITCH TONGUE	イト	ス	ハ	リ	タイ
11		120-23503	PRESSER FOOT	オサエ				(1)
12		119-37307	TOP FEED DOG	ウワ	オクリ	ハ		1
13	#01	120-23560	PRESSER FOOT ASM.	オサエ	クミ			1
14		120-26761	FACE PLATE COVER ASM.	メン	イ	タ	カ	ハ

Note (注記) #01.....FOR EXPORT MOK-2514N MOK-2514N 輸出用

* ALL PART NOT MENTIONED ABOVE ARE SAME AS THOSE OF MOJ-2514N-BH6-600.
上記以外の部品は、MOJ-2514N-BH6-600 と共通です。

MOK-2516N-FF6-600

REF.NO	NOTE	PART NO.	DESCRIPTION	ヒ	ン	メ	イ	AMT.
15		120-23859	PRESSER FOOT ASM.	オサエ	クミ			1
16		120-23701	PRESSER FOOT HINGE	オサエ	ヒンジ			(1)
17		119-31607	PRESSER FOOT SPRING	オサエ	ウチ	ハネ		(1)
18		WP-0350516-SD	WASHER 3.5X6X0.5	ヒラサ	カネ	3.5X6X0.5		(1)
19		SS-7080520-SP	SCREW 1/8-44 L=4.9	マルヒラネジ		1/8-44	L=4.9	(1)
20		SS-7080520-SP	SCREW 1/8-44 L=4.9	マルヒラネジ		1/8-44	L=4.9	(1)
21		120-24006	CLOTH PRESSER PLATE	ヌノ	オサエ			(1)
22		B1555-816-000	SPRING	オサエ	トリツケ	ハネ		(1)
23		B1575-816-000	HINGE SCREW	カラ	カン	オサエ	チヨウセツ	タン
24		B1557-816-00A	SPRING	カラ	カン	オサエ	ハネ	(1)
25		120-23800	PRESSER FOOT	オサエ				(1)
26		120-23909	CHAIN-OFF PRESSER FOOT	カラ	カン	オサエ		(1)
27		B1576-816-000	HINGE NUT	オサエ	ウチ	ハネ	ヒンジ	ナツ
28		B1577-816-000	HINGE PIN	ヒンジ	ヒ	ピン		(1)
29	#02	120-23867	PRESSER FOOT ASM.	オサエ	クミ			1
30		119-37406	TOP FEED DOG	ウワ	オクリ	ハ		1
31		120-26761	FACE PLATE COVER ASM.	メン	イ	タ	カ	ハ

Note (注記) #02.....FOR EXPORT MOK-2516N MOK-2516N 輸出用

* ALL PART NOT MENTIONED ABOVE ARE SAME AS THOSE OF MOJ-2516N-FF6-600.
上記以外の部品は、MOJ-2516N-FF6-600 と共通です。

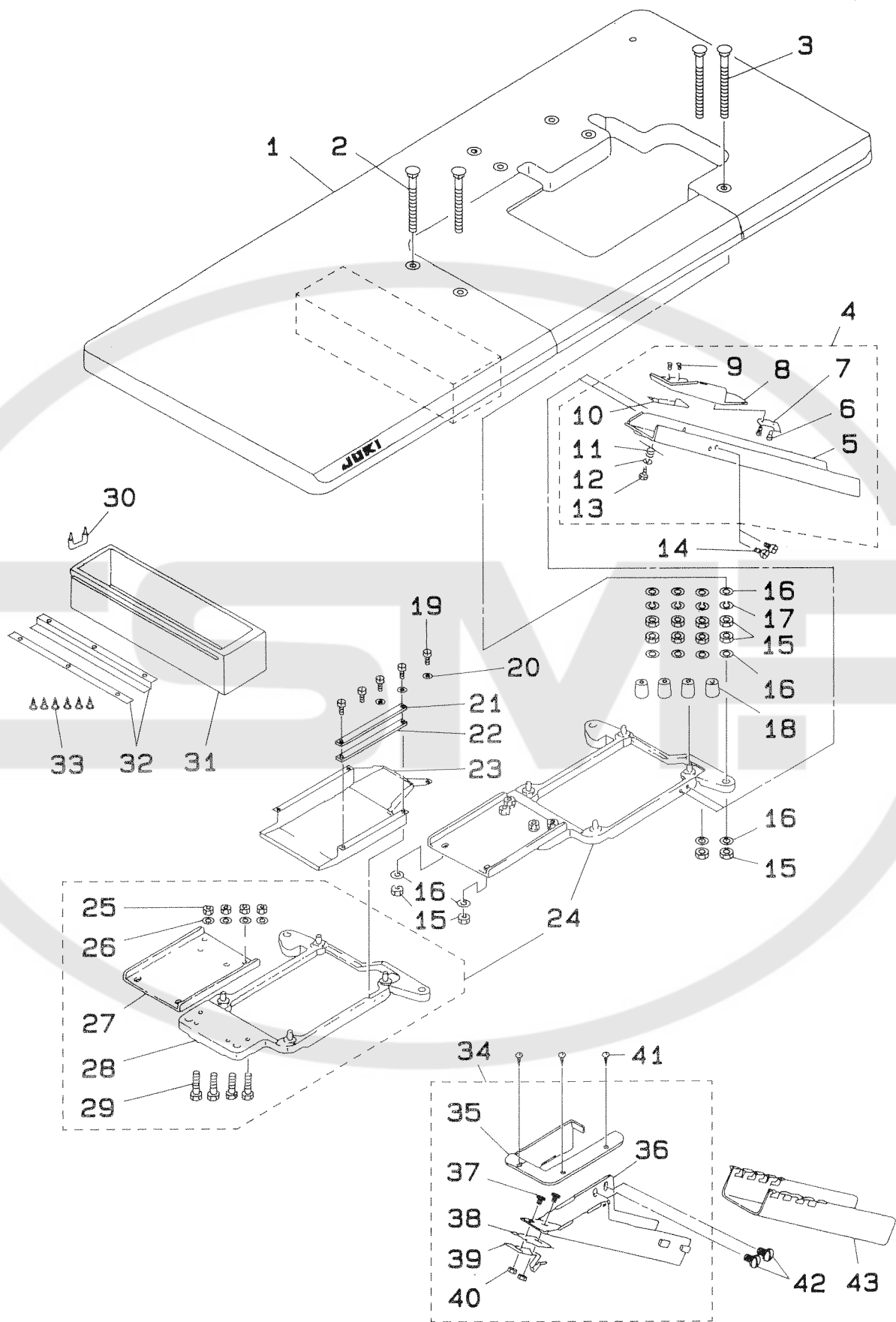
MOK-2504N-OF6-600

REF.NO	NOTE	PART NO.	DESCRIPTION	ヒ	ン	メ	イ	AMT.
32		120-24154	PRESSER FOOT ASM.	オサエ	(クミ)			1
33		120-23404	PRESSER FOOT HINGE	オサエ	ヒンジ			(1)
34		B1530-804-000	STOPPER	オサエ	ストツハ			(1)
35		SS-7060610-SP	SCREW 3/32-56 L= 5.5	マルヒラネジ		3/32-56	L=5.5	(1)
36		WP-0250516-SD	WASHER 2.5X6X0.5	ヒラサ	カネ	2.5X6X0.5		(1)
37		SS-7080520-SP	SCREW 1/8-44 L=4.9	マルヒラネジ		1/8-44	L=4.9	(1)
38		SS-6060440-TP	SCREW	ヒラネジ				(1)
39		B1510-814-000	CURL GUARD	カー	ルト	メ		(1)
40		B1508-804-00B	SPRING	オサエ	トリツケ	ハネ		(1)
41		120-24105	STITCH TONGUE	イト	ス	ハ	リ	タイ
42		120-23503	PRESSER FOOT	オサエ				(1)
43		119-37307	TOP FEED DOG	ウワ	オクリ	ハ		1
44	#03	120-24162	PRESSER FOOT ASM.	オサエ	クミ			1
45		120-26761	FACE PLATE COVER ASM.	メン	イ	タ	カ	ハ

Note (注記) #03.....FOR EXPORT MOK-2504N MOK-2504N 輸出用

* ALL PART NOT MENTIONED ABOVE ARE SAME AS THOSE OF MOJ-2504N-OF6-600.
上記以外の部品は、MOJ-2504N-OF6-600 と共通です。

18. FULLY-SUNKEN TYPE TABLE COMPONENTS
 全沈式テーブル関係



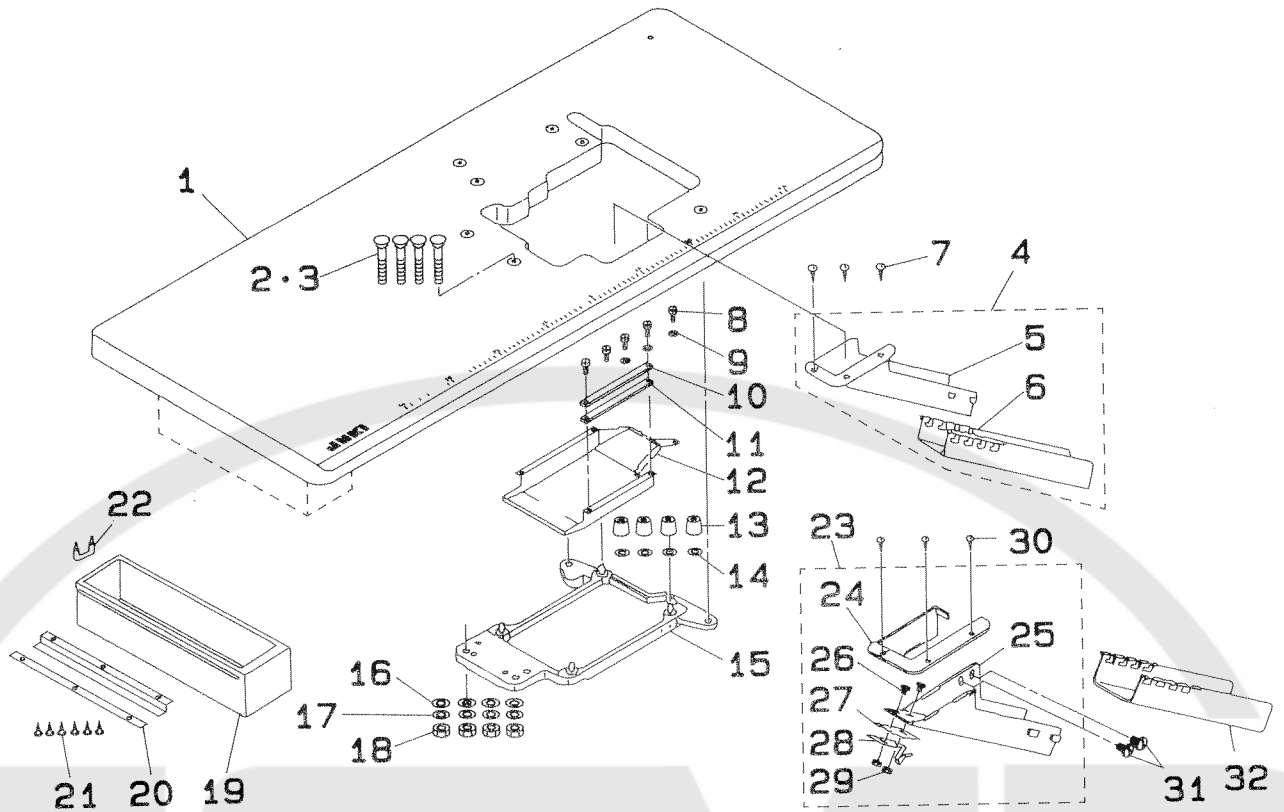
REF.NO	NOTE	PART NO.	DESCRIPTION	ヒンメイ	AMT.
1		119-59558	TABLE ASM.	テーブル (セーション) クミ	1
2		115-71809	BOLT C	ウケイタボルト C	2
3		115-71908	BOLT D	ウケイタボルト D	2
4		119-60259	CLOTH CHUTE ASM.	ヌノクス`シュウト (セーション) クミ	1
5		119-60200	CLOTH WASTE CHUTE	ヌノクス`シュート (セーション)	(1)
6		ST-6030821-0A	SCREW D=3-24 L=8	タツピ`ンネジ` D=3-24 L=8	(2)
7		118-50401	CLOTH WASTE CHUTE INLET LEVER	シュートク`チ レハ`-	(1)
8		119-60309	CLOTH WASTE CHUTE HOLE	ヌノクス`シュートク`チ	(1)
9		SS-6090420-SP	SCREW 9/64-40 L= 4.0	ヒラネジ` 9/64-40 L=4	(2)
10		118-50609	RUBBER	シュートク`チ コム	(1)
11		118-50500	SPRING	シュートク`チ ハ`ネ	(1)
12		WP-0370316-SD	WASHER 3.7X8X0.3	ヒラサ`ガ`ネ 3.7X8X0.3	(1)
13		ST-6030821-0A	SCREW D=3-24 L=8	タツピ`ンネジ` D=3-24 L=8	(1)
14		SS-5110710-SP	SCREW 11/64-40 L=7	トラスネジ` 11/64-40 L=7	2
15		NS-6240630-SN	NUT 3/8-18	ロツカクナツト 3/8-18	12
16		WP-1102016-SC	WASHER 11X21X2	ヒラサ`ガ`ネ 11X21X2	12
17		WS-1002560-KR	SPRING WASHER 10X18X2.5	ハ`ネサ`ガ`ネ 10X18X2.5	4
18		115-71403	RUBBER CUSHION	ホ`-シ`ンコム	4
19		SS-6090630-SP	SCREW 9/64-40 L=6	ヒラネジ` 9/64-40 L=6	5
20		WP-0370316-SD	WASHER 3.7X8X0.3	ヒラサ`ガ`ネ 3.7X8X0.3	3
21		118-50708	CASE PRESSER PLATE	ケ-ストメイタ	1
22		118-50807	CASE SPONGE	ケ-スホ`ンジ`	1
23		118-49403	COOLING FAN CASE	ソ-フ-ケ-ス	1
24		118-49379	FRAME SUPPORT PLATE ASM.	フレ-ムウケイタソウクミ (セーションシキ)	1
25		NM-6080600-SM	NUT M8	ロツカクナツト M8 1`シュ	(4)
26		WP-0850002-SC	WASHER 8.5X18X1.6	ヒラサ`ガ`ネ 8.5X18X1.6	(4)
27		118-50906	FRAME SUPPORT AUXILIARY PLATE	フレ-ムウケイタ ツキ`テ	(1)
28		118-49361	FRAME SUPPORT PLATE ASM.	フレ-ムウケイタクミ	(1)
29		SM-9082513-CF	SCREW M8 L=25	ロツカクアナボルト M8 L=25	(4)
30		D8204-555-D00	OUTGOING STOPPER	ヒキタ`シストツハ`-	1
31		111-55108	DRAWER	ヒキタ`シ	1
32		111-55207	DRAWER SUPPORT	ヒキタ`シ ササ`エ	2
33		SK-3311500-SC	WOOD SCREW D=3.1 L=15	マルモクネジ` D=3.1 L=15	6
34	#01	119-62859	CLOTH WASTE CHUTE ASM.	ヌノクス`シュート(クミ)	1
35		119-62800	CLOTH WASTE CHUTE INLET	ヌノクス`シュートク`チ	(1)
36		119-62909	CLOTH WASTE CHUTE, UPPER	ヌノクス`シュート(ウエ)	(1)
37		SS-5090610-SP	SCREW 9/64-40 L=6	トラスネジ` 9/64-40 L=6	(3)
38		119-80307	WASTE CHUTE INLET RUBBER	シユウトク`チコム	(1)
39		119-80406	CHUTE INLET RUBBER PRESSER	シユウトク`チコムオサ`エ	(1)
40		NS-6090310-SP	NUT 9/64-40	ロツカクナツト 9/64-40	(3)
41	#01	SK-2351600-SC	SCREW D=3.5 L=16	マルサラネジ` D=3.5 L=16	3
42	#01	SS-5110710-SP	SCREW 11/64-40 L=7	トラスネジ` 11/64-40 L=7	2
43	#01	119-60002	CLOTH WASTE CHUTE, LOWER (BENC	ヌノクス`シュートシタ (タクシ`ョウ)	1

Note (注記) #01.....FOR JE

JE 用

19. SEMI-SUNKEN TYPE TABLE COMPONENTS

卓上式テーブル関係



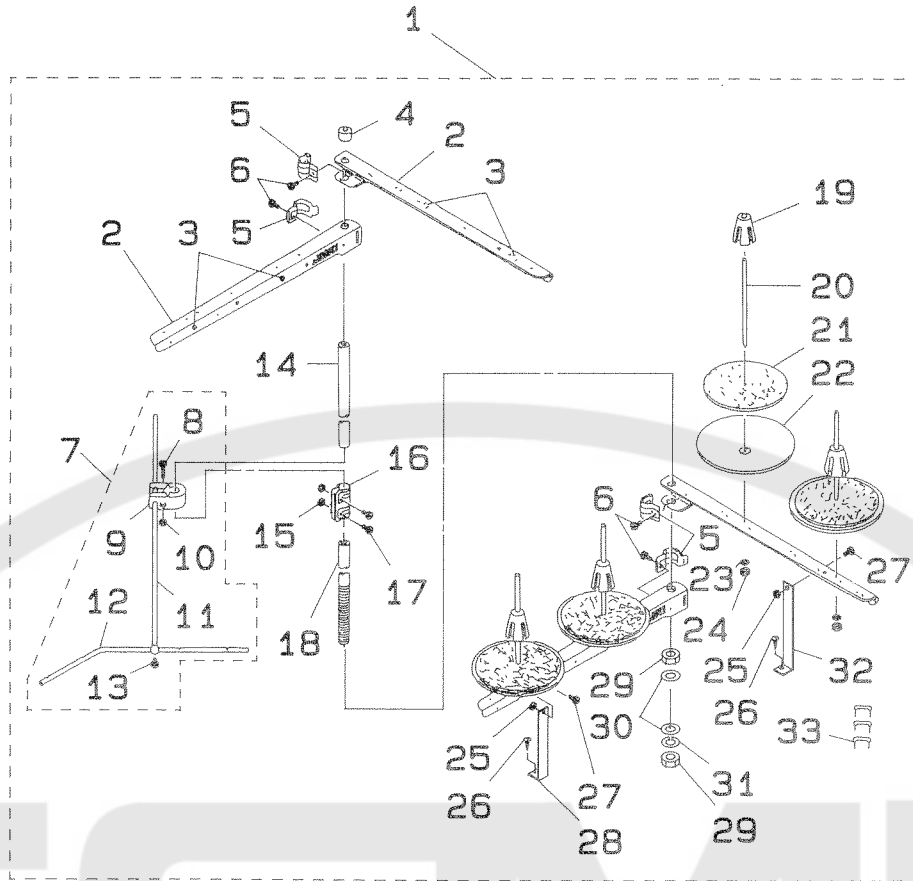
REF.NO	NOTE	PART NO.	DESCRIPTION	ヒンメイ	AMT.
1		119-59400	TABLE (SEMI-SUNKEN)	テーブル (タクジヨウ)	1
2	#02	119-66702	BOLT A	ウケイタボルト (A)	4
3	#03	115-71601	BOLT A	ウケイタボルト A	4
4		119-60150	CLOTH WASTE CHUTE ASM. (BENCH)	ヌノクスシュウト (タクジヨウ) クミ	1
5		119-60101	CLOTH WASTE CHUTE, UPPER (BENCH)	ヌノクスシュウトウエ (タクジヨウ)	(1)
6		119-60002	CLOTH WASTE CHUTE, LOWER (BENCH)	ヌノクスシュウトシタ (タクジヨウ)	(1)
7		SK-2351600-SC	SCREW D=3.5 L=16	マルサラモクネジ D=3.5 L=16	3
8		SS-6090630-SP	SCREW 9/64-40 L=6	ヒラネジ 9/64-40 L=6	5
9		WP-0370316-SD	WASHER 3.7X8X0.3	ヒラサカネ 3.7X8X0.3	3
10		118-50708	CASE PRESSER PLATE	ケースメイタ	1
11		118-50807	CASE SPONGE	ケースホソシ	1
12		118-49403	COOLING FAN CASE	ソーフケース	1
13		115-71403	RUBBER CUSHION	ホーシシコム	4
14		118-49601	SPACER	ホーシシコムスアサ	4
15		118-49361	FRAME SUPPORT PLATE ASM.	フレームウケイタクミ	1
16		WP-1102016-SC	WASHER 11X21X2	ヒラサカネ 11X21X2	4
17		WS-1002560-KR	SPRING WASHER 10X18X2.5	ハネサカネ 10X18X2.5	4
18		NS-6240630-SN	NUT 3/8-18	ロツカクナツ 3/8-18	4
19		111-55108	DRAWER	ヒキタシ	1
20		111-55207	DRAWER SUPPORT	ヒキタシ ササエ	2
21		SK-3311500-SC	WOOD SCREW D=3.1 L=15	マルモクネジ D=3.1 L=15	6
22		D8204-555-D00	OUTGOING STOPPER	ヒキタシストツハ	1
23	#01	119-62859	CLOTH WASTE CHUTE ASM.	ヌノクスシュウト (クミ)	1
24		119-62800	CLOTH WASTE CHUTE INLET	ヌノクスシュウトクチ	(1)
25		119-62909	CLOTH WASTE CHUTE, UPPER	ヌノクスシュウトウエ	(1)
26		SS-5090610-SP	SCREW 9/64-40 L=6	トラスネジ 9/64-40 L=6	(3)
27		119-80307	WASTE CHUTE INLET RUBBER	シュウトクチコム	(1)
28		119-80406	CHUTE INLET RUBBER PRESSER	シュウトクチコムオサエ	(1)
29		NS-6090310-SP	NUT 9/64-40	ロツカクナツ 9/64-40	(3)
30	#01	SK-2351600-SC	SCREW D=3.5 L=16	マルサラモクネジ D=3.5 L=16	3
31	#01	SS-5110710-SP	SCREW 11/64-40 L=7	トラスネジ 11/64-40 L=7	2
32	#01	119-60002	CLOTH WASTE CHUTE, LOWER (BENCH)	ヌノクスシュウトシタ (タクジヨウ)	1

Note (注記) #01.....FOR JE
 #02.....FOR DOMESTIC USE
 #03.....FOR EXPORT

JE 用
 国内用
 輸出用

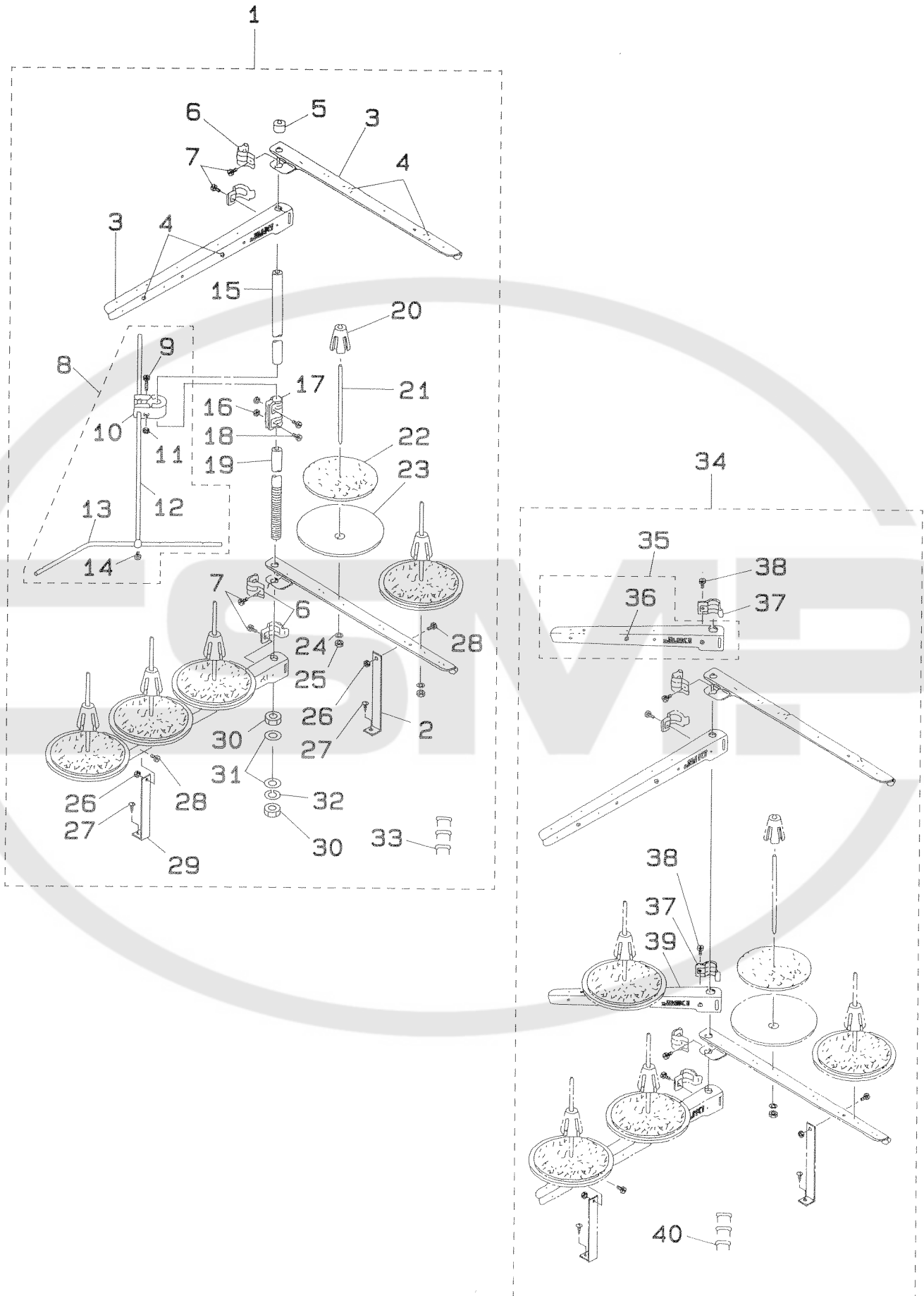
20. THREAD STAND COMPONENTS (MOJ-K-2504N, 2514N)

糸立装置関係(MOJ-K-2504N, 2514N用)



REF.NO	NOTE	PART NO.	DESCRIPTION	ヒンメイ	AMT.
1		119-58055	THREAD STAND ASM.	イトタテソウチ (クミ)	1
2		119-57602	THREAD GUIDE ARM, A	イトタテウテ (A)	(4)
3		B3319-704-L00	THREAD GUIDE	イトミチ	(4)
4		111-84108	SPOOL REST ROD RUBBER CAP	イトタテホウ ホゴゴム	(1)
5		B3318-704-L00-A	THREAD GUIDE ARM JOINT	イトタテウテ シメカク	(4)
6		SM-6061610-SC	SCREW M6 L=16	ヒラコネシ M6 L=16	(4)
7		B3309-704-0A0	THREAD GUIDE ARM ASM.	イトタテ イトアンナイ ウテ クミ	(1)
8		SM-6053000-SE	SCREW M5X0.8 L=30	ヒラコネシ M5X0.8 L=30	(1)
9		B3304-704-000-A	THREAD GUIDE ARM HOLDER	イトアンナイウテ ホルター	(1)
10		NM-6050001-SE	NUT M5X0.8	ロツカクナツト M5X0.8 1シュ	(1)
11		B3309-704-000	THREAD GUIDE ARM	イトタテ イトアンナイ ウテ	(1)
12		B3311-804-000	LOWER THREAD GUIDE	イトタテ イトアンナイ シタ	(1)
13		SS-7110540-SP	SCREW 11/64-40 L=5	マルヒラネシ 11/64-40 L= 5	(1)
14		119-57503	SPOOL REST ROD, UPPER	イトタテホウ (ウエ)	(1)
15		NM-6050001-SE	NUT M5X0.8	ロツカクナツト M5X0.8 1シュ	(2)
16		B3305-704-000-A	SPOOL REST ROD JOINT	イトタテホーツキテ	(1)
17		SM-4051405-SE	SCREW M5X0.8 L=14	ナヘコネシ M5X0.8 L=14	(2)
18		119-57404	SPOOL REST ROD, LOWER	イトタテホウ (シタ)	(1)
19		111-84009	SPOOL RETAINER	イトマキ フレトメ	(4)
20		B3320-704-L00-A	SPOOL PIN	イトマキウケホウ	(4)
21		B3311-012-000	SPOOL REST CUSHION	イトマキウケサ	(4)
22		111-83902	SPOOL REST	イトマキ ウケサラ	(4)
23		WS-0510002-KN	SPRING WASHER	ハネサカネ 5.1X9.2X1.3	(4)
24		NM-6050001-SE	NUT M5X0.8	ロツカクナツト M5X0.8 1シュ	(4)
25		NM-6060001-SE	NUT M6	ロツカクナツト M6 1シュ	(2)
26		SK-3382001-SE	SCREW D=3.8 L=20	マルモクネシ D=3.8 L=20	(2)
27		SM-4061201-SE	SCREW M6 L=12	ナヘコネシ M6 L=12	(2)
28		B3321-704-L00	SPOOL REST ARM SUPPORT, A	イトタテウテササエ A	(1)
29		B3317-704-000	NUT C15	イトタテホー トメナツト	(2)
30		WP-1702600-S0	WASHER 17X30X2.6	ヒラサカネ 17X30X2.6	(2)
31		WS-1643202-KR	SPRING WASHER	ハネサカネ 16.4X26.6X3.2	(1)
32		B3321-704-LOB	SPOOL REST ARM SUPPORT, B	イトタテウテササエ B	(1)
33		MA0-11532000	CORD STAPLE	コート ステツプル	(3)

21. THREAD STAND COMPONENTS (MOJ•K-2504N)
 糸立装置関係(MOJ•K-2516N用)

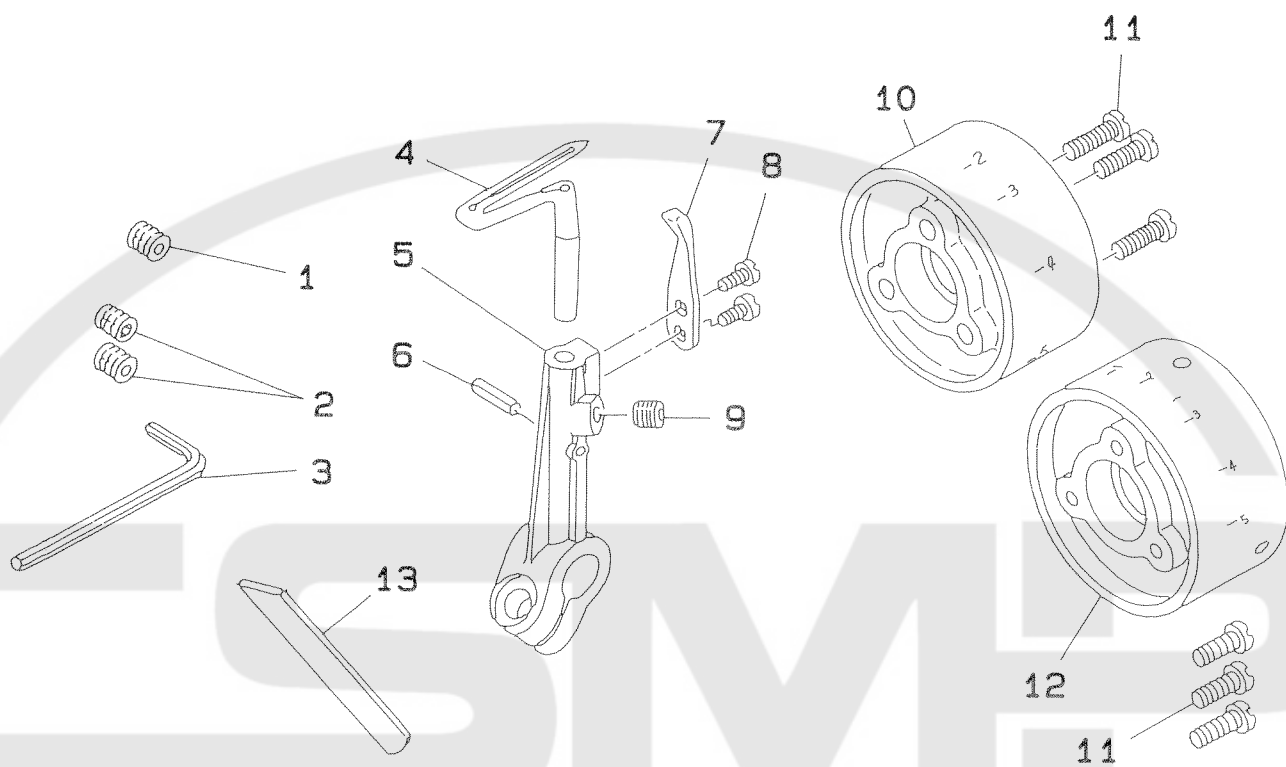


REF.NO	NOTE	PART NO.	DESCRIPTION	ヒンメイ	AMT.
1		120-26050	THREAD STAND ASM.	イトタテソウチ (クミ)	1
2		B3321-704-LOB	SPOOL REST ARM SUPPORT, B	イトタテウデ ^{ササエ} B	(1)
3		119-57602	THREAD GUIDE ARM, A	イトタテウデ ^{ササエ} (A)	(4)
4		B3319-704-L00	THREAD GUIDE	イトミチ	(5)
5		111-84108	SPOOL REST ROD RUBBER CAP	イトタテホ ^ウ ホコ ^コ ム	(1)
6		B3318-704-L00-A	THREAD GUIDE ARM JOINT	イトタテウデ ^{ササエ} シメカナク ^ク	(4)
7		SM-6061610-SC	SCREW M6 L=16	ヒラコネシ ^ム M6 L=16	(4)
8		B3309-704-0A0	THREAD GUIDE ARM ASM.	イトタテ イトアンナイ ウデ ^{クミ}	(1)
9		SM-6053000-SE	SCREW M5X0.8 L=30	ヒラコネシ ^ム M5X0.8 L=30	(1)
10		B3304-704-000-A	THREAD GUIDE ARM HOLDER	イトアンナイウデ ^{ササエ} ホルター ^ク	(1)
11		NM-6050001-SE	NUT M5X0.8	ロウカクナツト M5X0.8 1シュ	(1)
12		B3309-704-000	THREAD GUIDE ARM	イトタテ イトアンナイ ウデ ^{クミ}	(1)
13		B3311-804-000	LOWER THREAD GUIDE	イトタテ イトアンナイ シタ	(1)
14		SS-7110540-SP	SCREW 11/64-40 L=5	マルヒラコネシ ^ム 11/64-40 L= 5	(1)
15		119-57503	SPOOL REST ROD, UPPER	イトタテホ ^ウ (ウエ)	(1)
16		NM-6050001-SE	NUT M5X0.8	ロウカクナツト M5X0.8 1シュ	(2)
17		B3305-704-000-A	SPOOL REST ROD JOINT	イトタテホ ^ウ ツキ ^ク テ	(1)
18		SM-4051405-SE	SCREW M5X0.8 L=14	ナ ^ハ コネシ ^ム M5X0.8 L=14	(2)
19		119-57404	SPOOL REST ROD, LOWER	イトタテホ ^ウ (シタ)	(1)
20		111-84009	SPOOL RETAINER	イトマキ フレト ^ク メ	(5)
21		B3320-704-L00-A	SPOOL PIN	イトマキウケホ ^ウ	(5)
22		B3311-012-000	SPOOL REST CUSHION	イトマキウケサ ^シ	(5)
23		111-83902	SPOOL REST	イトマキ ウケサ ^シ ラ	(5)
24		WS-0510002-KN	SPRING WASHER	ハ ^ハ ネサ ^カ カ ^ネ 5.1X9.2X1.3	(5)
25		NM-6050001-SE	NUT M5X0.8	ロウカクナツト M5X0.8 1シュ	(5)
26		NM-6060001-SE	NUT M6	ロウカクナツト M6 1シュ	(2)
27		SK-3382001-SE	SCREW D=3.8 L=20	マルモクネシ ^ム D=3.8 L=20	(2)
28		SM-4061201-SE	SCREW M6 L=12	ナ ^ハ コネシ ^ム M6 L=12	(2)
29		B3321-704-L00	SPOOL REST ARM SUPPORT, A	イトタテウデ ^{ササエ} A	(1)
30		B3317-704-000	NUT C15	イトタテホ ^ウ トメナツト	(2)
31		WP-1702600-S0	WASHER 17X30X2.6	ヒラサ ^カ カ ^ネ 17X30X2.6	(2)
32		WS-1643202-KR	SPRING WASHER	ハ ^ハ ネサ ^カ カ ^ネ 16.4X26.6X3.2	(1)
33		MAO-11532000	CORD STAPLE	コート ^ク ステツプ ^ル	(3)
34	#01	119-58154	THREAD STAND ASM. (LARGE SPOOL)	イトタテソウチ (クミ)	1
35	#01	B3302-704-LBB	THREAD GUIDE ASM. B	イトタテウデ ^{ササエ} B クミ	(1)
36	#01	B3319-704-L00	THREAD GUIDE	イトミチ	(1)
37	#01	B3318-704-L00-A	THREAD GUIDE ARM JOINT	イトタテウデ ^{ササエ} シメカナク ^ク	(2)
38	#01	SM-6061610-SC	SCREW M6 L=16	ヒラコネシ ^ム M6 L=16	(2)
39	#01	111-83803	SPOOL REST ARM	イトタテウデ ^{ササエ} B	(1)
40	#01	MAO-11532000	CORD STAPLE	コート ^ク ステツプ ^ル	(3)

Note (注記) #01.....SEPECIAL ORDER PART FOR LARGE SPOOL THREAD STAND & FOR JE.

太巻用特別注文部品及び JE 用

22. SPECIAL ORDER PARTS COMPONENTS
特別注文部品

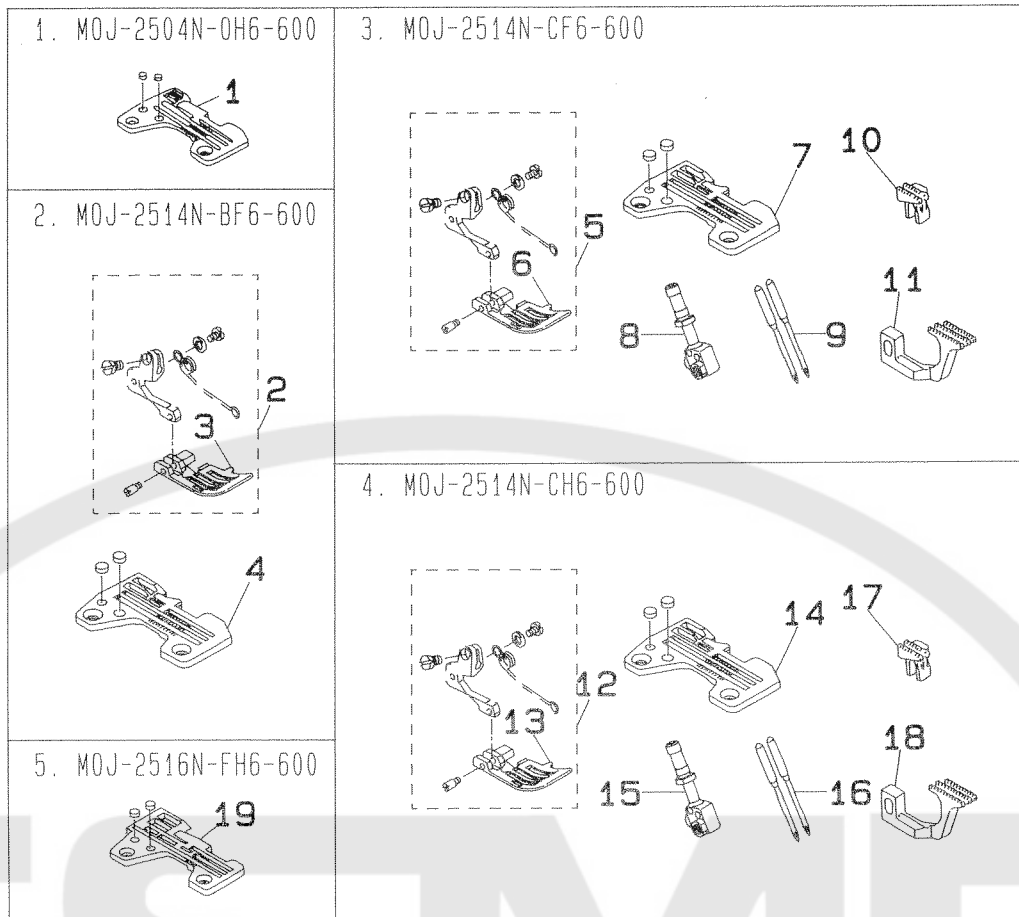


REF.NO	NOTE	PART NO.	DESCRIPTION	ヒ ン メ イ	AMT.
1	#03	SS-8080322-TP	SCREW 1/8-44 L=3.2	トメネジ 1/8-44 L=3.2	1
2	#04	SS-8080322-TP	SCREW 1/8-44 L=3.2	トメネジ 1/8-44 L=3.2	2
3		B9112-804-000	SPANNER	ハリ トメネジ スパナ	1
4		115-44905	LOWER LOOPER	シタル-ハ	1
5		115-45308	LOWER LOOPER SUPPORT ARM	シタル-ハ シシウテ	1
6		PS-0200102-KH	SPRING PIN 2.0 X 10	スプリングピン 2.0X10	1
7		115-66908	TRAVELING NEEDLE GUARD	イト-ハリウケ	1
8		SS-6060510-TP	SCREW 3/32-56 L=4.5	ヒラネジ 3/32-56 L=4.5	2
9		SS-8110422-TP	SCREW 11/64-40 L=4	トメネジ 11/64-40 L=4	1
10	#01	120-25706	FLYWHEEL (C)	ハズミク ルマ (C)	1
11		SS-7111410-SP	SCREW 11/64-40 L=14	マルヒラネジ 11/64-40 L=14	3
12	#02	119-56505	HANDWHEEL C	ハズミク ルマ (C)	1
13		120-05302	SINTERED LOWER KNIFE	チヨウコウシタメス	1

Note (注記) #01.....FOR MOJ-K-2504N,MOJ-K-2516N MOJ-K-2504N,MOJ-K-2516N 用
#02.....FOR MOJ-K-2514N MOJ-K-2514N 用
#03.....FOR MOJ-K-2504N MOJ-K-2504N 用
#04.....FOR MOJ-K-2514N,MOJ-K-2516N MOJ-K-2514N,MOJ-K-2516N 用

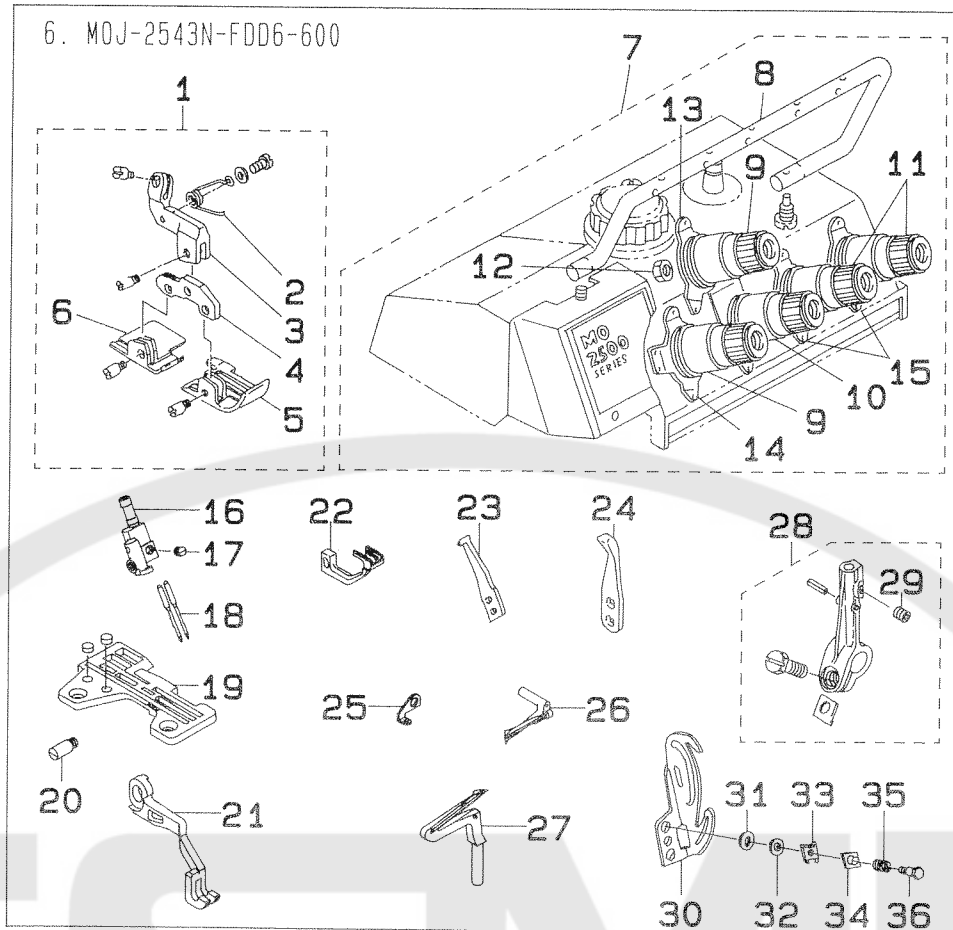
CSTMP

23. MOJ-K-2500N SUBCLASSES (1)
MOJ-K-2500N サブクラス (1)



REF.NO	NOTE	PART NO.	DESCRIPTION	ヒンメイ	AMT.
1 . MOJ-2504N-OH6-600					
1		R4300-GOH-J00-A	THROAT PLATE	ハリタ	1
	Note (注記)* ALL PART NOT MENTIONED ABOVE ARE SAME AS THOSE OF MOJ-2504N-OF6-600. 上記以外の部品は、MOJ-2504N-OF6-600 と共通です。				
2 . MOJ-2514N-BF6-600					
2		120-23156	PRESSER FOOT ASM.	オエクミ	1
3		120-23107	PRESSER FOOT	オエ	(1)
4		R4305-GOF-E00	THROAT PLATE	ハリタ	1
	Note (注記)* ALL PART NOT MENTIONED ABOVE ARE SAME AS THOSE OF MOJ-2514N-BH6-600. 上記以外の部品は、MOJ-2514N-BH6-600 と共通です。				
3 . MOJ-2514N-CF6-600					
5		120-12654	PRESSER FOOT ASM.	オエクミ	1
6		120-12605	PRESSER FOOT	オエ	(1)
7		R4306-GOF-K00	THROAT PLATE	ハリタ	1
8		117-00200	NEEDLE CLAMP	ニホンハリ ハリトメ	1
9		MDC-270B1800	NEEDLE DCX27 #18	ハリ DCX27 #18	2
10		120-13306	MAIN FEED DOG	ジュオクリハ*	1
11		120-13405	DIFFERENTIAL FEED DOG	フクオクリハ*	1
	Note (注記)* ALL PART NOT MENTIONED ABOVE ARE SAME AS THOSE OF MOJ-2514N-BH6-600. 上記以外の部品は、MOJ-2514N-BH6-600 と共通です。				
4 . MOJ-2514N-CH6-600					
12		120-12555	PRESSER FOOT ASM.	オエクミ	1
13		120-12506	PRESSER FOOT	オエ	(1)
14		R4306-GOH-K00	THROAT PLATE	ハリタ	1
15		117-00200	NEEDLE CLAMP	ニホンハリ ハリトメ	1
16		MDC-270B1800	NEEDLE DCX27 #18	ハリ DCX27 #18	2
17		120-13306	MAIN FEED DOG	ジュオクリハ*	1
18		120-13405	DIFFERENTIAL FEED DOG	フクオクリハ*	1
	Note (注記)* ALL PART NOT MENTIONED ABOVE ARE SAME AS THOSE OF MOJ-2514N-BH6-600. 上記以外の部品は、MOJ-2514N-BH6-600 と共通です。				
5 . MOJ-2516N-FH6-600					
19		R4612-GOH-J00	THROAT PLATE	ハリタ	1
	Note (注記)* ALL PART NOT MENTIONED ABOVE ARE SAME AS THOSE OF MOJ-2516N-FF6-600. 上記以外の部品は、MOJ-2516N-FF6-600 と共通です。				

24. MOJ-K-2500N SUBCLASSES (2)
MOJ-K-2500N サブクラス (2)

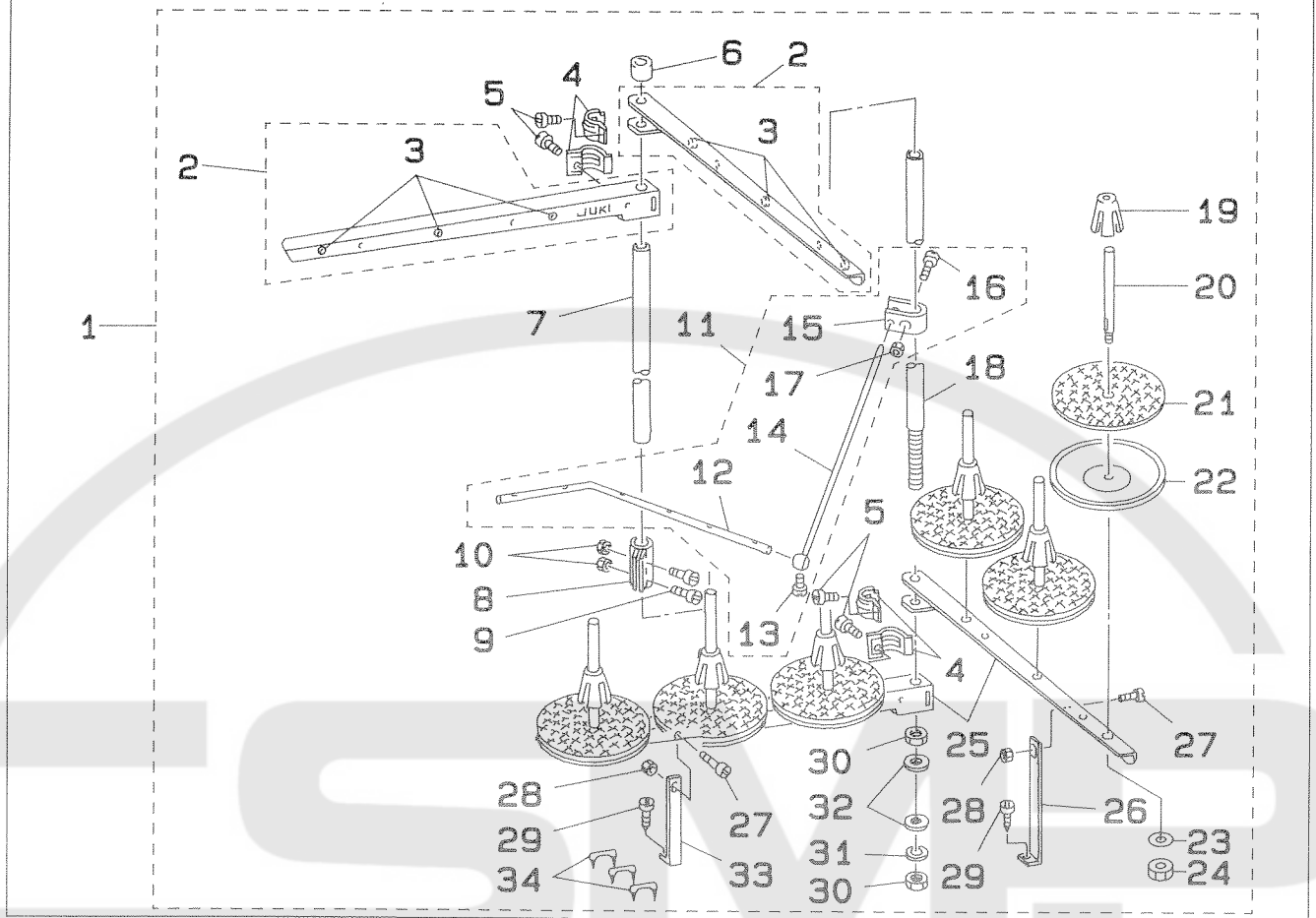


REF.NO	NOTE	PART NO.	DESCRIPTION	ヒ	ン	メ	イ	AMT.
1		120-20459	PRESSER ASM.	オサエクミ				1
2		119-88706	PRESSER SPRING	タツメイオサエハネ				(1)
3		120-20707	HINGE ARM	ヒンシウ ウヂ				(1)
4		120-20608	PRESSER FOOT HINGE	オサエ ヒンシウ				(1)
5		120-20400	FRONT PRESSER FOOT	マエ オサエ				(1)
6		120-20509	REAR PRESSER	アト オサエ				(1)
7		120-26589	UPPER COVER ASM.	ウツカハカ ナツコウ				1
8		118-93708	THREAD GUIDE	チユウシハ イトアンナイ				(1)
9		119-56752	THREAD TENSION SPRING JUNCTION	イトチヨウシハネケツコウ (アカ)				(2)
10		120-25953	THREAD TENSION POST ASM. GREEN	イトチヨウシハネケツコウ (キト)				(1)
11		119-56950	THREAD TENSION SPRING JUNCTION	イトチヨウシハネケツコウ (キ)				(2)
12		NS-6110310-SP	NUT 11/64-40	ロツカクナツ 11/64-40				(1)
13		118-93807	THREAD GUIDE	イトチヨウシハネ イトアンナイ				(1)
14		118-36301	THREAD GUIDE	イトチヨウシハネ イトアンナイ				(1)
15		B3108-704-000	THREAD GUIDE	チヨウシハネ イトアンナイ				(2)
16		120-21002	NEEDLE CLAMP (FDD6)	ハリトメ (FDD6)				1
17		SS-8080310-TP	SCREW 1/8-44 L=2.8	トメネシ 1/8-44 L=2.8				1
18		MTV-640B2100	NEEDLE TV64 #21	ハリ TV64 #21				3
19		R4612-HOD-N02	THROAT PLATE	ハリイタ				1
20		119-30708	PRESSER FOOT HINGE PIN	オサエヒンシウシク				1
21		120-20806	UPPER FEED DOG	ウツ オクリハ				1
22		120-20905	SUB-FEED DOG	フクオクリハ				1
23		120-21200	NEEDLE HOLDER (D)	ハリウケ (D)				1
24		120-21101	REMOVING NEEDLE HOLDER	イトウハリウケ				1
25		120-21309	THREAD GUIDE	ハリイ オサエ イトアンナイ				1
26		116-51908	UPPER LOOPER	ウツルハ				1
27		115-44905	LOWER LOOPER	シタルハ				1
28		115-45357	LOWER LOOPER SUPPORT ARM ASM.	シタルハ シウウヂ クミ				1
29		SS-8110422-TP	SCREW 11/64-40 L=4	トメネシ 11/64-40 L=4				(1)
30		120-21408	NEEDLE THREAD TAKE-UP LEVER	ハリイテンヒン				1
31		WP-0371016-SD	WASHER 3.7X8X1	ヒラサカネ 3.7X8X1				1
32		WP-0370316-SD	WASHER 3.7X8X0.3	ヒラサカネ 3.7X8X0.3				1
33		118-17707	NEEDLE THREAD TUNE PLATE	ハリイ チヨウシイタ				1
34		118-17806	NEEDLE THREAD PRESSER	ハリイ オサエ				1
35		B1424-804-000	SPRING	ハリイテンヒン イトチヨウシハネ				1
36		B1427-804-000	HINGE SCREW	ハリイ チヨウシイタ タンネシ				1

Note (注記)*ALL PART NOT MENTIONED ABOVE ARE SAME AS THOSE OF MOJ-2516N-FF6-600.
上記以外の部品は、MOJ-2516N-FF6-600 と共通です。

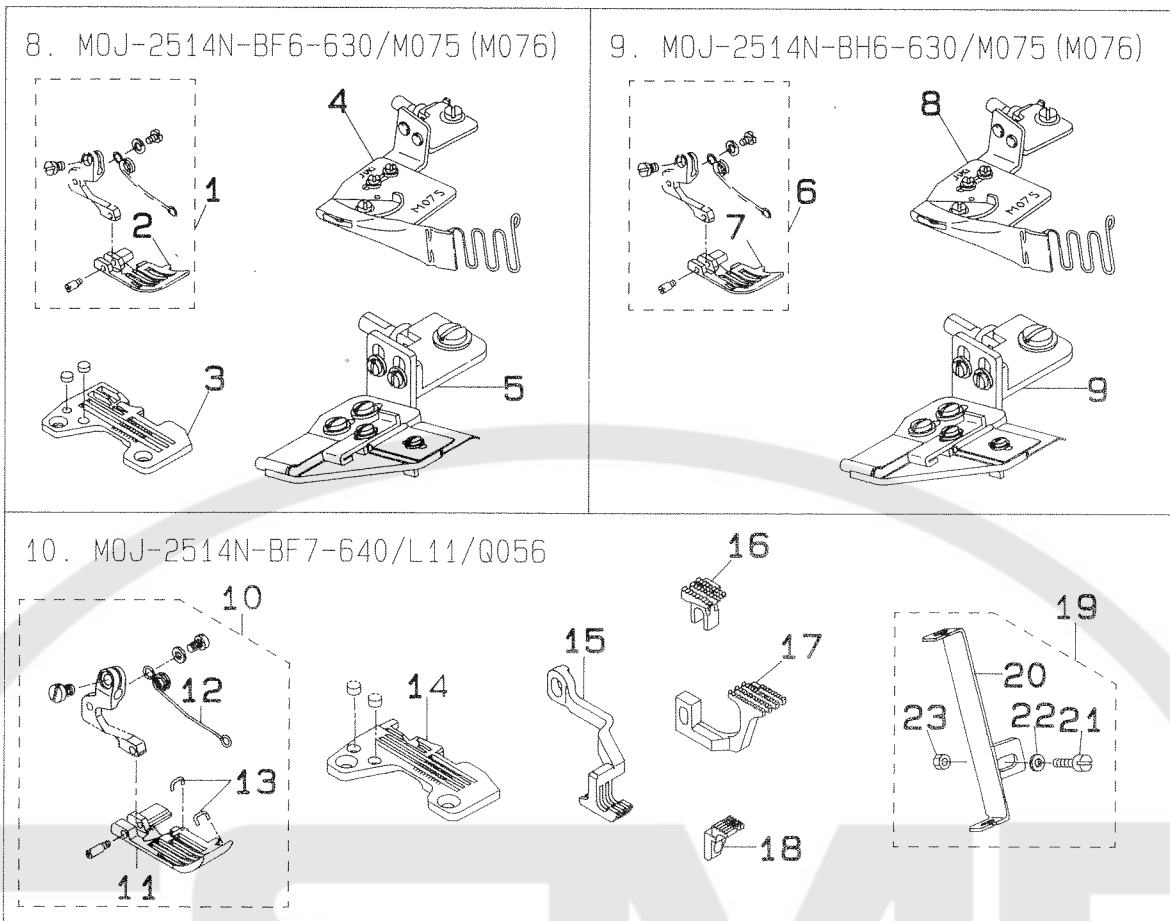
25. MOJ-K-2500N SUBCLASSES (3)
 MOJ-K-2500N サブクラス (3)

7. THREAD STAND COMPONENTS (FOR MOJ-2543N)
 糸立装置関係 (MOJ-2543N用)



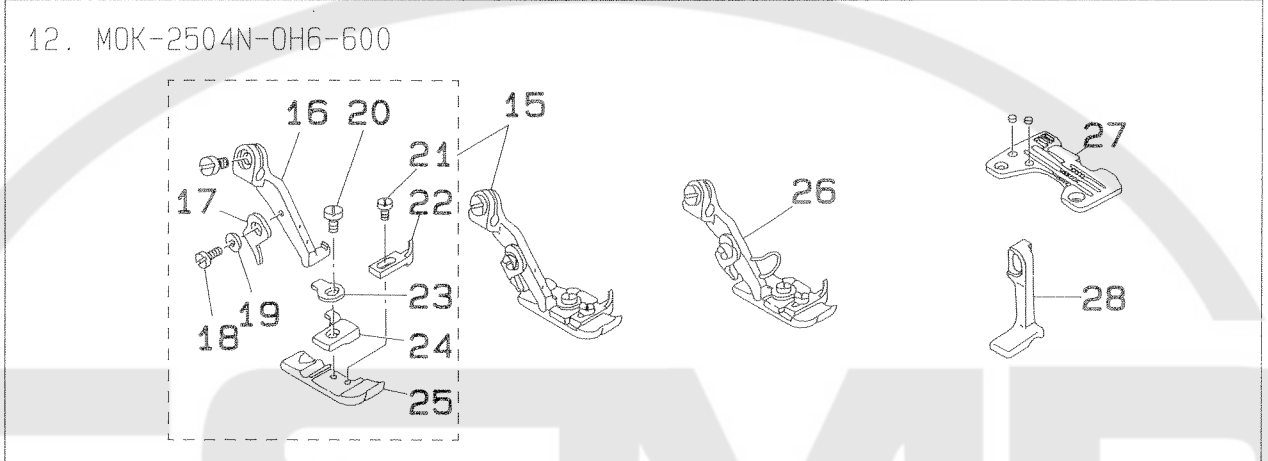
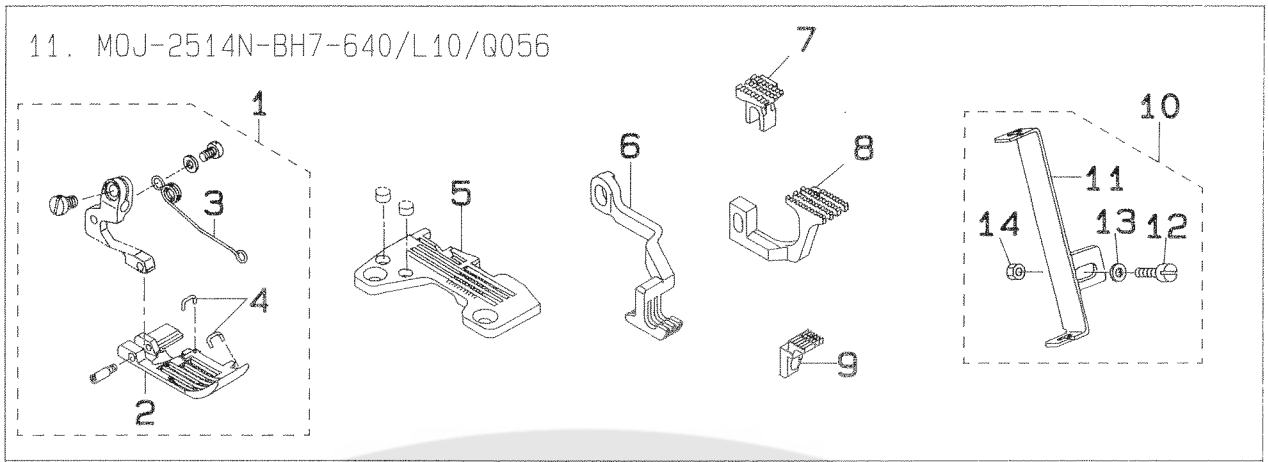
REF. NO	NOTE	PART NO.	DESCRIPTION	ヒソメイ	AMT.
1		119-57958	THREAD STAND ASM.	イトタテソウチ (クミ)	1
2		B3307-704-LAO	THREAD GUIDE ASM. A	イトタテイトアンナイ A クミ	(2)
3		B3319-704-LOO	THREAD GUIDE	イトミチ	(6)
4		B3318-704-LOO	THREAD GUIDE ARM JOINT	イトタテイトアンナイ シメカナク	(4)
5		SM-6061200-SE	SCREW M6 L=12	ヒラコネジ M6 L=12	(4)
6		111-84108	SPOOL REST ROD RUBBER CAP	イトタテホウ ホココム	(1)
7		119-57503	SPOOL REST ROD, UPPER	イトタテホウ (ウエ)	(1)
8		B3305-704-000-A	SPOOL REST ROD JOINT	イトタテホウツキテ	(1)
9		SM-4051405-SE	SCREW M5X0.8 L=14	ナヘコネジ M5X0.8 L=14	(2)
10		NM-6050001-SE	NUT M5X0.8	ロツカクナツ M5X0.8 1シュ	(2)
11		B3309-843-OAO	THREAD GUIDE ARM ASM.	イトタテイトアンナイ ウテ クミ	(1)
12		B3311-843-000	LOWER THREAD GUIDE	イトタテイトアンナイ シタ	(1)
13		SS-7110540-SP	SCREW 11/64-40 L=5	マルヒラネジ 11/64-40 L=5	(1)
14		B3309-704-000	THREAD GUIDE ARM	イトタテ イトアンナイ ウテ	(1)
15		B3304-704-000-A	THREAD GUIDE ARM HOLDER	イトアンナイウテ ホルター	(1)
16		SM-6053000-SE	SCREW M5X0.8 L=30	ヒラコネジ M5X0.8 L=30	(1)
17		NM-6050001-SE	NUT M5X0.8	ロツカクナツ M5X0.8 1シュ	(1)
18		119-57404	SPOOL REST ROD, LOWER	イトタテホウ (シタ)	(1)
19		111-84009	SPOOL RETAINER	イトマキ プレート	(6)
20		B3320-704-LOO	SPOOL PIN	イトマキウケホ	(6)
21		B3311-012-000	SPOOL REST CUSHION	イトマキウケサ	(6)
22		111-83902	SPOOL REST	イトマキ ウケサラ	(6)
23		WS-0510002-KN	SPRING WASHER	ハネサカネ 5.1X9.2X1.3	(6)
24		NM-6050001-SE	NUT M5X0.8	ロツカクナツ M5X0.8 1シュ	(6)
25		119-57602	THREAD GUIDE ARM, A	イトタテウテ (A)	(2)
26		B3321-704-LOB	SPOOL REST ARM SUPPORT, B	イトタテウテササエ B	(1)
27		SM-4061201-SE	SCREW M6 L=12	ナヘコネジ M6 L=12	(2)
28		NM-6060001-SE	NUT M6	ロツカクナツ M6 1シュ	(2)
29		SK-3382001-SE	SCREW D=3.8 L=20	マルモクネジ D=3.8 L=20	(2)
30		B3317-704-000	NUT C15	イトタテホ トメナツ	(2)
31		WS-1643202-KR	SPRING WASHER	ハネサカネ 16.4X26.6X3.2	(1)
32		WP-1702600-SO	WASHER 17X30X2.6	ヒラサカネ 17X30X2.6	(2)
33		B3321-704-LOO	SPOOL REST ARM SUPPORT, A	イトタテウテササエ A	(1)
34		MAO-11532000	CORD STAPLE	コート ステツプル	(3)

26. MOJ-K-2500N SUBCLASSES (4)
MOJ-K-2500N サブクラス (4)



8 . MOJ-2514N-BF6-630/M075 (M076)					
REF.NO	NOTE	PART NO.	DESCRIPTION	ヒンメイ	AMT.
1		120-24956	PRESSER FOOT ASM.	オサエ クミ	1
2		120-24907	PRESSER FOOT	オサエ	(1)
3		R4305-GOF-E00	THROAT PLATE	ハリタ	1
4		MAM-0750JOAO	PIPING FOLDER ASM. 9MM	ハ°化°ンク° ホルター°	1
5		MAM-0760NOAO	PIPING GUIDE ASM. 13MM	ハ°化°ンク° カイト°	1
Note (注記)*ALL PART NOT MENTIONED ABOVE ARE SAME AS THOSE OF MOJ-2514N-BH6-600. 上記以外の部品は、MOJ-2514N-BH6-600 と共通です。					
9 . MOJ-2514N-BH6-630/M075 (M076)					
REF.NO	NOTE	PART NO.	DESCRIPTION	ヒンメイ	AMT.
6		120-24857	PRESSER ASM.	オサエ クミ	1
7		120-24808	PRESSER FOOT	オサエ	(1)
8		MAM-0750JOAO	PIPING FOLDER ASM. 9MM	ハ°化°ンク° ホルター°	1
9		MAM-0760NOAO	PIPING GUIDE ASM. 13MM	ハ°化°ンク° カイト°	1
Note (注記)*ALL PART NOT MENTIONED ABOVE ARE SAME AS THOSE OF MOJ-2514N-BH6-600. 上記以外の部品は、MOJ-2514N-BH6-600 と共通です。					
10 . MOJ-2514N-BH7-640/L11/Q056					
REF.NO	NOTE	PART NO.	DESCRIPTION	ヒンメイ	AMT.
10		120-24758	PRESSER (ASM.)	オサエ (クミ)	1
11		120-24709	PRESSER FOOT	オサエ	(1)
12		119-31003	PRESSER FOOT SPRING	オサエセンハ°ネ	(1)
13		119-31904	TAPE GUIDE	モンカ°タテ°プ°カイト°	(2)
14		R4405-GOF-E00	THROAT PLATE	ハリタ	1
15		120-20202	DIFFERENTIAL FEED DOG	ウワオクリハ°	1
16		118-83501	MAIN FEED DOG	シユオクリハ°	1
17		B1657-814-B0F	DIFFERENTIAL FEED DOG	フクオクリハ°	1
18		118-87106	AUXILIARY FEED DOG	ホシ°ヨオクリハ°	1
19		MAQ-056010A0	TAPE GUIDE ASM.	テープ°アンナイ° クミ	1
20		MAQ-05601000	TAPE GUIDE	テープ°アンナイ	(1)
21		SS-7090910-SP	SCREW 9/64-40 L= 8.5	マルヒラネジ° 9/64-40 L=8.5	(1)
22		WP-0371016-SD	WASHER 3.7X8X1	ヒラサ°ガ°ネ 3.7X8X1	(1)
23		NS-6090310-SP	NUT 9/64-40	ロツカクナツト 9/64-40	(1)
Note (注記)*ALL PART NOT MENTIONED ABOVE ARE SAME AS THOSE OF MOJ-2514N-BH6-600. 上記以外の部品は、MOJ-2514N-BH6-600 と共通です。					

27. MOJ-K-2500N SUBCLASSES (5)
MOJ-K-2500N サブクラス (5)



11 . MOJ-2514N-BH7-640/L10/Q056

REF.NO	NOTE	PART NO.	DESCRIPTION	ヒ	ソ	メ	イ	AMT.
1		120-24659	PRESSER FOOT ASM.	オ	ク	ミ		1
2		120-24600	PRESSER FOOT	オ	ク	ミ		(1)
3		119-31003	PRESSER FOOT SPRING	オ	ク	ミ	ハ	(1)
4		119-31904	TAPE GUIDE	モ	ン	カ	タ	(2)
5		R4405-GOH-E00	THROAT PLATE	ハ	リ	タ		1
6		120-20202	DIFFERENTIAL FEED DOG	ウ	ワ	オ	ク	1
7		118-83501	MAIN FEED DOG	シ	ユ	オ	ク	1
8		B1657-814-BOF	DIFFERENTIAL FEED DOG	フ	ク	オ	ク	1
9		118-87106	AUXILIARY FEED DOG	ホ	ン	ヨ	オ	1
10		MAQ-056010A0	TAPE GUIDE ASM.	テ	ー	プ	ア	1
11		MAQ-05601000	TAPE GUIDE	テ	ー	プ	ア	(1)
12		SS-7090910-SP	SCREW 9/64-40 L= 8.5	マ	ル	ヒ	ラ	(1)
13		WP-0371016-SD	WASHER 3.7X8X1	ヒ	ラ	サ	カ	(1)
14		NS-6090310-SP	NUT 9/64-40	ロ	ツ	カ	ク	(1)

Note (注記) #01.....FOR EXPORT

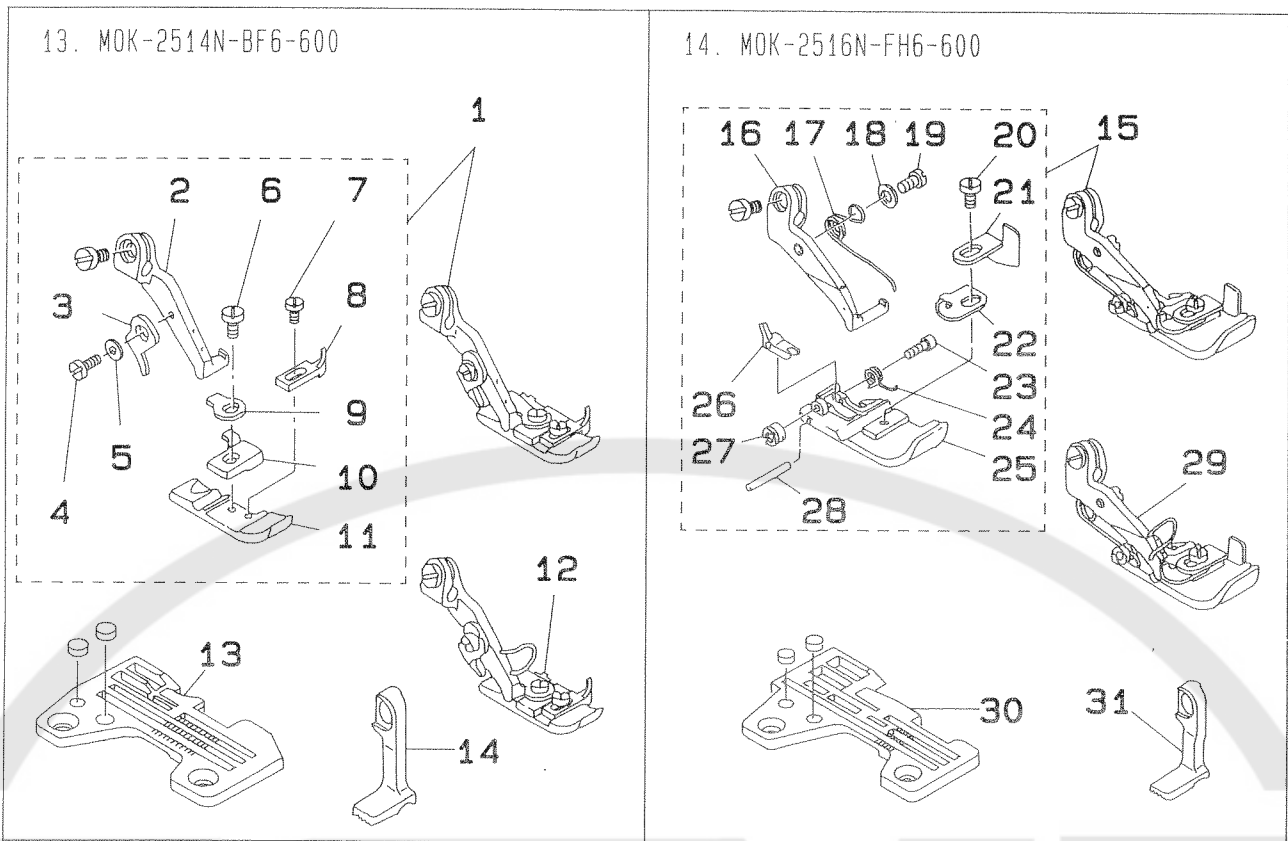
*ALL PART NOT MENTIONED ABOVE ARE SAME AS THOSE OF MOJ-2504N-OF6-600.
上記以外の部品は、MOJ-2504N-OF6-600 と共通です。

12 . MOK-2504N-OH6-600

REF.NO	NOTE	PART NO.	DESCRIPTION	ヒ	ソ	メ	イ	AMT.
15		120-24154	PRESSER FOOT ASM.	オ	ク	ミ		1
16		120-23404	PRESSER FOOT HINGE	オ	ク	ミ	ソ	(1)
17		B1530-804-000	STOPPER	オ	ク	ミ	ス	(1)
18		SS-7060610-SP	SCREW 3/32-56 L= 5.5	マ	ル	ヒ	ラ	(1)
19		WP-0250516-SD	WASHER 2.5X6X0.5	ヒ	ラ	サ	カ	(1)
20		SS-7080520-SP	SCREW 1/8-44 L=4.9	マ	ル	ヒ	ラ	(1)
21		SS-6060440-TP	SCREW	ヒ	ラ	ネ	ジ	(1)
22		B1510-814-000	CURL GUARD	カ	ー	ル	ト	(1)
23		B1508-804-00B	SPRING	オ	ク	ミ	ト	(1)
24		120-24105	STITCH TONGUE	イ	ト	ス	ハ	(1)
25		120-23503	PRESSER FOOT	オ	ク	ミ		(1)
26	#01	120-24162	PRESSER FOOT ASM.	オ	ク	ミ		1
27		R4300-GOH-J00-A	THROAT PLATE	ハ	リ	タ		1
28		119-37307	TOP FEED DOG	ウ	ワ	オ	ク	1

Note (注記) *ALL PART NOT MENTIONED ABOVE ARE SAME AS THOSE OF MOJ-2514N-BH6-600.
上記以外の部品は、MOJ-2514N-BH6-600 と共通です。

28. MOJ-K-2500N SUBCLASSES (6)
MOJ-K-2500N サブクラス (6)



13 . MOK-2514N-BF6-600

REF.NO	NOTE	PART NO.	DESCRIPTION	ヒ	ソ	メ	イ	AMT.
1		120-23651	PRESSER FOOT ASM.	オ	ク	ミ		1
2		120-23404	PRESSER FOOT HINGE	オ	ク	ヒ	ソ	(1)
3		B1530-804-000	STOPPER	オ	ク	ス	ト	(1)
4		SS-7060610-SP	SCREW 3/32-56 L= 5.5	マ	ル	ヒ	ラ	(1)
5		WP-0250516-SD	WASHER 2.5X6X0.5	ヒ	ラ	ワ	カ	(1)
6		SS-7080520-SP	SCREW 1/8-44 L=4.9	マ	ル	ヒ	ラ	(1)
7		SS-6060440-TP	SCREW	ヒ	ラ	ネ		(1)
8		B1510-814-000	CURL GUARD	カ	ー	ル	ト	(1)
9		B1508-804-00B	SPRING	オ	ク	ト	リ	(1)
10		117-00309	STITCH TONGUE	ト	ス	ヘ	リ	(1)
11		120-23503	PRESSER FOOT	オ	ク			(1)
12	#01	120-23669	PRESSER FOOT ASM.	オ	ク			1
13		R4305-G0F-E00	THROAT PLATE	ハ	リ	イ		1
14		119-37307	TOP FEED DOG	ウ	ワ	オ	ク	1

Note (注記) #01.....FOR EXPORT

*ALL PART NOT MENTIONED ABOVE ARE SAME AS THOSE OF MOJ-2514N-BH6-600.
上記以外の部品は、MOJ-2514N-BH6-600 と共通です。

14 . MOK-2516N-FH6-600

REF.NO	NOTE	PART NO.	DESCRIPTION	ヒ	ソ	メ	イ	AMT.
15		120-23859	PRESSER FOOT ASM.	オ	ク	ミ		1
16		120-23701	PRESSER FOOT HINGE	オ	ク	ヒ	ソ	(1)
17		119-31607	PRESSER FOOT SPRING	オ	ク	ウ	チ	(1)
18		WP-0350516-SD	WASHER 3.5X6X0.5	ヒ	ラ	ワ	カ	(1)
19		SS-7080520-SP	SCREW 1/8-44 L=4.9	マ	ル	ヒ	ラ	(1)
20		SS-7080520-SP	SCREW 1/8-44 L=4.9	マ	ル	ヒ	ラ	(1)
21		120-24006	CLOTH PRESSER PLATE	ヌ	ノ	オ	ク	(1)
22		B1555-816-000	SPRING	オ	ク	ト	リ	(1)
23		B1575-816-000	HINGE SCREW	カ	ラ	カ	ン	(1)
24		B1557-816-00A	SPRING	カ	ラ	カ	ン	(1)
25		120-23800	PRESSER FOOT	オ	ク			(1)
26		120-23909	CHAIN-OFF PRESSER FOOT	カ	ラ	カ	ン	(1)
27		B1576-816-000	HINGE NUT	オ	ク	ウ	チ	(1)
28		B1577-816-000	HINGE PIN	ヒ	ソ	ン	グ	(1)
29	#01	120-23867	PRESSER FOOT ASM.	オ	ク			1
30		R4612-G0H-J00	THROAT PLATE	ハ	リ	イ		1
31		119-37406	TOP FEED DOG	ウ	ワ	オ	ク	1

Note (注記) #01.....FOR EXPORT

*ALL PART NOT MENTIONED ABOVE ARE SAME AS THOSE OF MOJ-2516N-FH6-600.
上記以外の部品は、MOJ-2516N-FH6-600 と共通です。

NUMERICAL INDEX OF PARTS

索引

PART NO 品番	PAGE 頁	REF NO	PART NO 品番	PAGE 頁	REF NO	PART NO 品番	PAGE 頁	REF NO	PART NO 品番	PAGE 頁	REF NO
120-26308	2	32									
120-26589	40	7									
120-26753	4	20									
120-26761	30	14									
120-26761	30	31									
120-26761	30	45									





JUKI

JUKI CORPORATION

HEAD OFFICE
8-2-1 KOKURYO-CHO,
CHOFU-CITY, TOKYO 182, JAPAN

BUSINESS OFFICE
1-23-3 KABUKI-CHO
SHINJUKU-KU, TOKYO 160, JAPAN

PHONE : 03(3205)1188, 1189, 1190

FAX : 03(3203)8260, (3205)9131

TELEX : J22967, 232-2301

JUKI 株式会社

〒182 東京都調布市国領町8-2-1
TEL. 03-3480-1111(代表)

工業製品販売本部
TEL. 03-3480-1113(ダイヤルイン)

お問い合わせ、ご相談は
To order or for further
information,
please contact :

*このパーツリストは商品改良のため予告なく変更する事があります。

* The description covered in this parts list is subject to change for improvement of the commodity without notice.

*このパーツリストは、1993年1月現在の商品仕様で編集・印刷したものです。

* This parts list is edited and printed in accordance with the product specifications as of January 1993.